



קטלוג אביזרים

לסדרה BS-57D-Velox

מהדורה 1.4

מקרא לגוונים:

	R	RAL
R	W	White
	B	Black
A	Anodiz	
S	Special	
M.F.		

מהדורה	תיאור	סדרה	בליסניה
1.4	רשומות אביזרים	BS-57-Velox	BLISANIA

פרק 1

עמוד:

תאור:

1.02

פינות/מחברים

1.03

צירים

1.08

צילינדר

1.09

סט בריחים

1.10

מנעולים

1.13

מנגנון נעילה - 3 נקודות - לידית חצי קפיצית

1.15

נגדיים

1.16

ידיות

1.17

ידית משיכה

1.18

ידית בהלה

1.20

מנגנון נעילה סמוי - לידית בהלה

1.21

מנגנון נעילה סמוי - נקודה 1 - לידית בהלה

1.24

מנגנון נעילה סמוי - 3 נקודות - לידית בהלה

1.27

נגדי לכנף שניה למנגנון נעילה סמוי - 3 נקודות - לידית בהלה

1.30

מחזיר שמן

1.32

מחזיר שמן סמוי

1.33

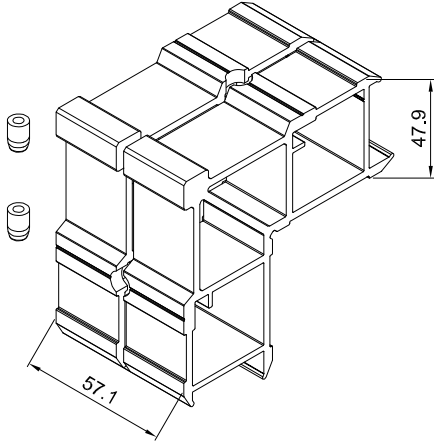
אלקטרומגנט - סף דלת סמוי

1.34

אטמים

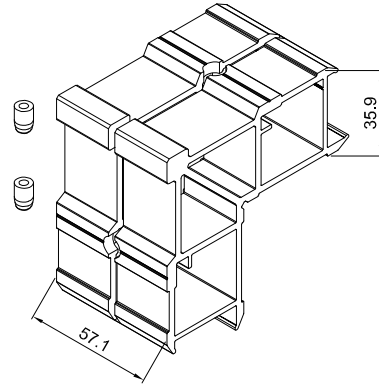
מק"ט	גוון	חומר	כמות באריזה
71220313300	M	אלומיניום	20

תאור: פינה טרודה עם פינים לפרופיל SG:
מק"ט: 010136



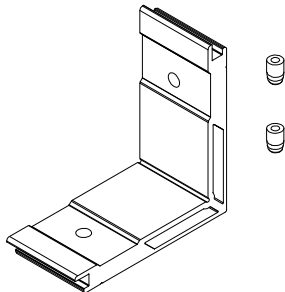
מק"ט	גוון	חומר	כמות באריזה
71220312000	M	אלומיניום	20

תאור: פינה טרודה עם פינים לפרופיל:
מק"ט: 010031,010030,010029,010175,010451



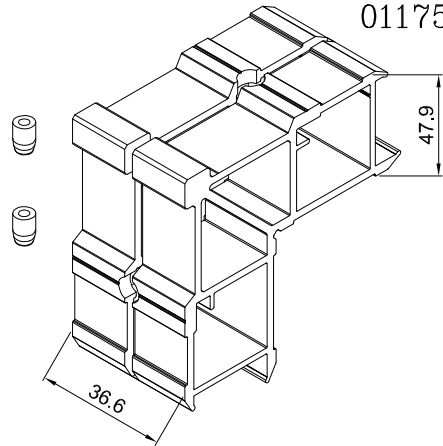
מק"ט	גוון	חומר	כמות באריזה
71220313400	M	אלומיניום	20

תאור: פינה טרודה עם פינים לפרופיל משקוף:
מק"ט: 010164,010135



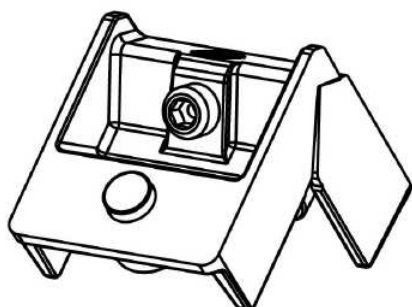
מק"ט	גוון	חומר	כמות באריזה
712213147	M	אלומיניום	20

תאור: פינה טרודה עם פינים לפרופיל SG:
מק"ט: 011757,011758



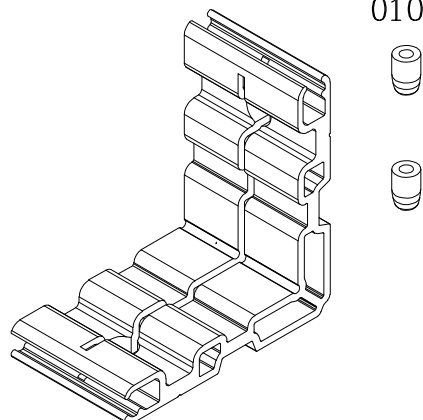
מק"ט	גוון	חומר	כמות באריזה
71220312800	M	אלומיניום	20

תאור: פינת מתיחה 46x20
מק"ט: 010452,010032



מק"ט	גוון	חומר	כמות באריזה
71220314000	M	אלומיניום	20

תאור: פינה טרודה עם פינים לפרופיל מתהפק:
מק"ט: 010034



מק"ם	גוון	חומר	כמות באריזה
71220333000	M	אלומיניום	20

תאור: מחבר לפרופיל חציץ
מק"ם: 010270



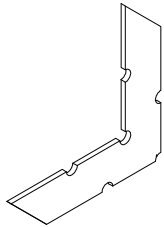
מק"ם	גוון	חומר	כמות באריזה
71220332600	M	אלומיניום	20

תאור: מחבר לפרופיל חציץ
מק"ם: 010048,010033



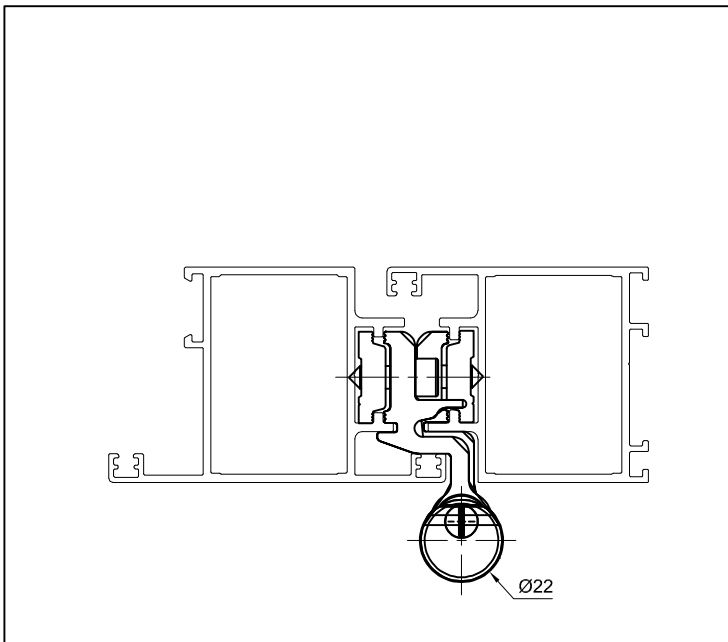
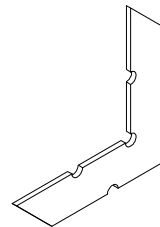
מק"ם	גוון	חומר	כמות באריזה
15300400	M.F	אלומיניום	1000

תאור: פינה שטוחה, 16.5x16.5, עובי 2.5 מ"מ



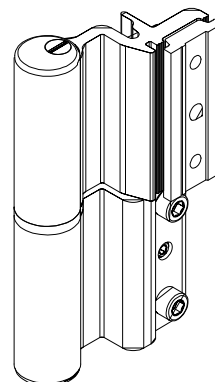
מק"ם	גוון	חומר	כמות באריזה
15300200	M.F	אלומיניום	1000

תאור: פינה שטוחה, 16.5x16.5, עובי 2 מ"מ



מק"ם	גוון	חומר	כמות באריזה
11101400	M.F/R/A/S	אלומיניום+זמ"ק	20

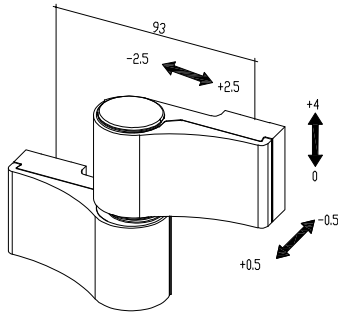
תאור: ציר דגל MONZA, שני חלקים עד משקל 120 ק"ג



ראה דף 1.13

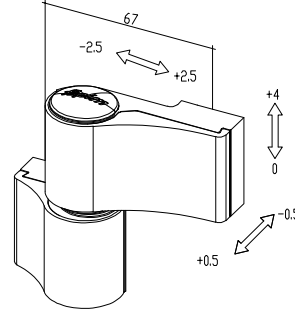
מק"ש	גוון	חומר	כמות באריזה
11200300	M.F/R/A/S	אלומיניום+זמ"ק	1

תאור: ציר חיצוני LOIRA, שני חלקים, רוחב 93 מ"מ עד משקל 160 ק"ג כולל סט הרכבה



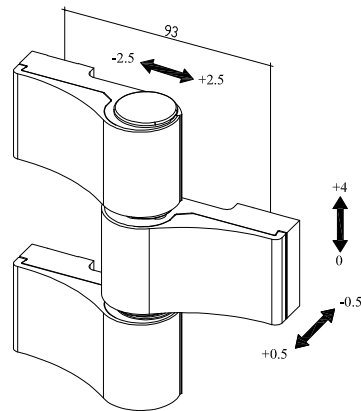
מק"ש	גוון	חומר	כמות באריזה
11200100	M.F/R/A/S	אלומיניום+זמ"ק	50

תאור: ציר חיצוני LOIRA, שני חלקים, רוחב 67 מ"מ עד משקל 160 ק"ג כולל סט הרכבה



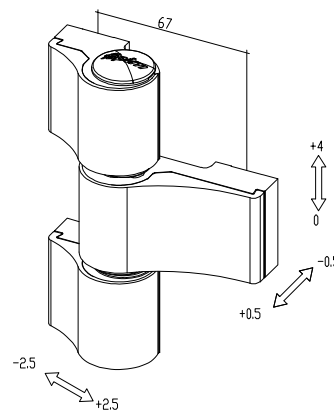
מק"ש	גוון	חומר	כמות באריזה
11200600	M.F/R/A/S	אלומיניום+זמ"ק	1

תאור: ציר חיצוני LOIRA, שלושה חלקים, רוחב 93 מ"מ עד משקל 160 ק"ג כולל סט הרכבה



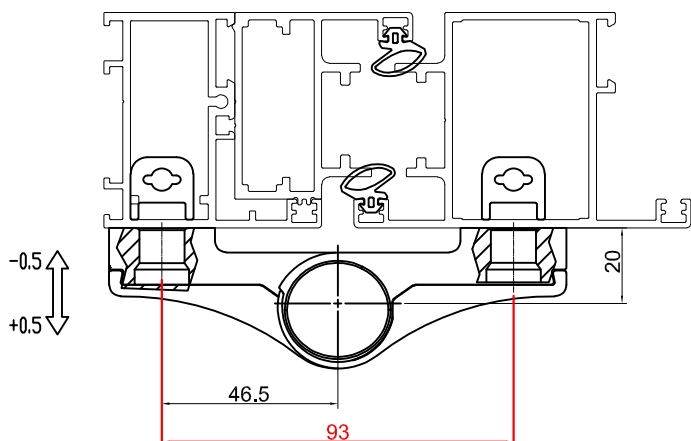
מק"ש	גוון	חומר	כמות באריזה
11200200	M.F/R/A/S	אלומיניום+זמ"ק	20

תאור: ציר חיצוני LOIRA, שלושה חלקים, רוחב 67 מ"מ עד משקל 160 ק"ג כולל סט הרכבה



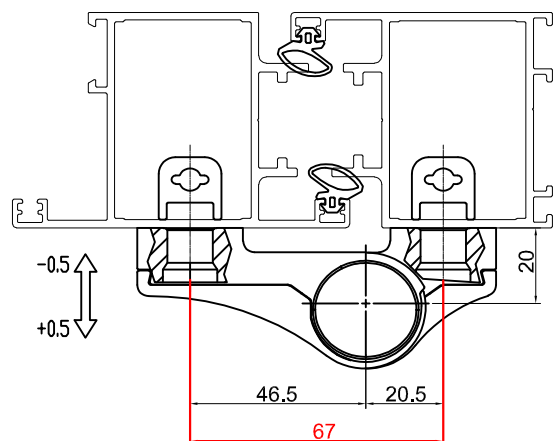
מק"ש	גוון	חומר	כמות באריזה

תאור:



מק"ש	גוון	חומר	כמות באריזה

תאור:



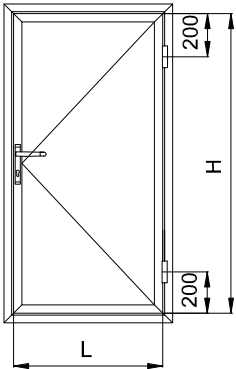
= דלתות למבני מגורים

= דלתות למבני ציבור

+ = דלתות למבני ציבור עם מנגנון סגירת דלת ללא בלימת פתיחה

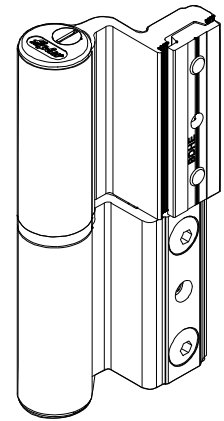
+ = דלתות למבני ציבור עם מנגנון סגירת כולל בלימת פתיחה

2 Hinges

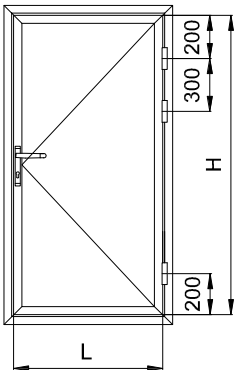


MAX 120 kg

H	3000	120	120	120	120	120	120	120
	2900	120	120	120	120	120	120	120
	2800	120	120	120	120	120	120	120
	2700	120	120	120	120	120	120	112
	2600	120	120	120	120	120	120	103
	2500	120	120	120	120	120	111	95
	2400	120	120	120	120	120	102	86
	2300	120	120	120	120	110	93	78
	2200	120	120	120	120	100	84	69
	2100	120	120	120	110	90	74	60
	2000	120	120	120	99	80	65	52
L	≤ 800	900	1000	1100	1200	1300	1400	



3 Hinges



MAX 135 kg

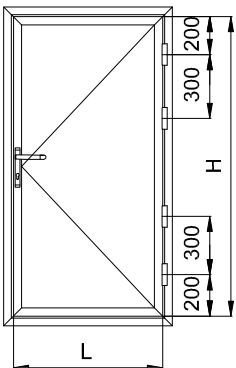
H	3000	135	135	135	135	135	135	135
	2900	135	135	135	135	135	135	135
	2800	135	135	135	135	135	135	135
	2700	135	135	135	135	135	135	126
	2600	135	135	135	135	135	135	116
	2500	135	135	135	135	135	125	107
	2400	135	135	135	135	135	115	97
	2300	135	135	135	135	124	104	87
	2200	135	135	135	135	113	94	78
	2100	135	135	135	123	102	84	68
	2000	135	135	135	111	90	73	58
L	≤ 800	900	1000	1100	1200	1300	1400	

= -10Kg

+ = -20Kg

+ = -30Kg

4 Hinges



MAX 150 kg

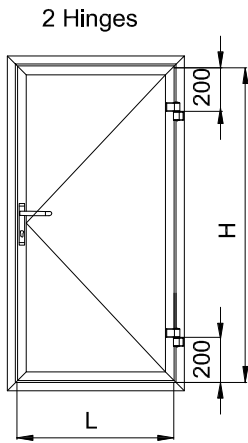
H	3000	150	150	150	150	150	150	150
	2900	150	150	150	150	150	150	150
	2800	150	150	150	150	150	150	150
	2700	150	150	150	150	150	150	140
	2600	150	150	150	150	150	150	129
	2500	150	150	150	150	150	139	118
	2400	150	150	150	150	150	127	108
	2300	150	150	150	150	138	116	97
	2200	150	150	150	150	125	104	86
	2100	150	150	150	137	113	93	75
	2000	150	150	150	123	100	81	65
L	≤ 800	900	1000	1100	1200	1300	1400	

= דלתות למבני מגורים

= דלתות למבני ציבור

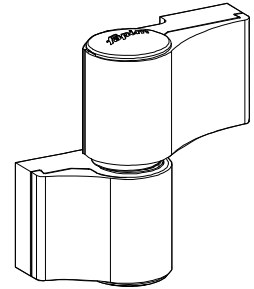
+ = דלתות למבני ציבור עם מנגנון סגירת דלת ללא בלימת פתיחה

+ = דלתות למבני ציבור עם מנגנון סגירת כולל בלימת פתיחה

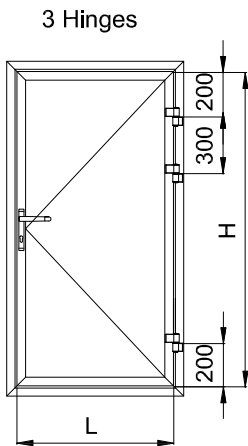


MAX 160 kg

	H	3000	2900	2800	2700	2600	2500	2400	2300	2200	2100	2000	
	L	160	160	160	160	160	160	160	160	160	146	131	!
		800	900	1000	1100	1200	1300	1400					



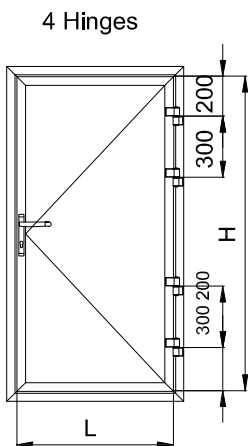
= -10Kg



MAX 185 kg

	H	3000	2900	2800	2700	2600	2500	2400	2300	2200	2100	2000	
	L	185	185	185	185	185	185	185	185	185	169	152	!
		800	900	1000	1100	1200	1300	1400					

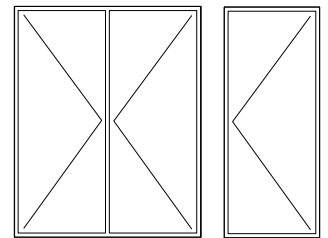
+ = -20Kg

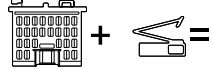


MAX 200 kg

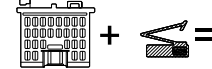
	H	3000	2900	2800	2700	2600	2500	2400	2300	2200	2100	2000	
	L	200	200	200	200	200	200	200	200	200	182	164	!
		800	900	1000	1100	1200	1300	1400					

+ = -30Kg



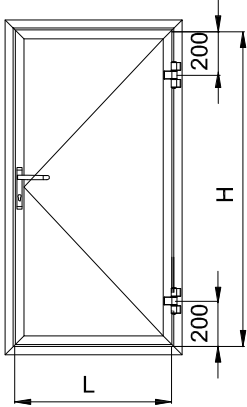


דלתות למבני ציבור עם מנגנון סגירת דלת ללא בלימת פתיחה



דלתות למבני ציבור עם מנגנון סגירת כולל בלימת פתיחה

2 Hinges

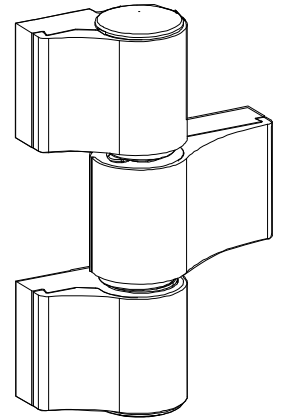


MAX 160 kg

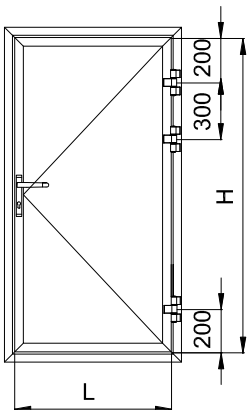
H

3000	160	160	160	160	160	160	160
2900	160	160	160	160	160	160	160
2800	160	160	160	160	160	160	160
2700	160	160	160	160	160	160	155
2600	160	160	160	160	160	160	149
2500	160	160	160	160	160	160	143
2400	160	160	160	160	160	148	138
2300	160	160	160	160	154	142	132
2200	160	160	160	160	147	136	126
2100	160	160	160	153	140	130	120
2000	160	160	160	146	134	124	115
!	800	900	1000	1100	1200	1300	1400

L



3 Hinges

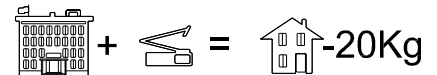


MAX 185 kg

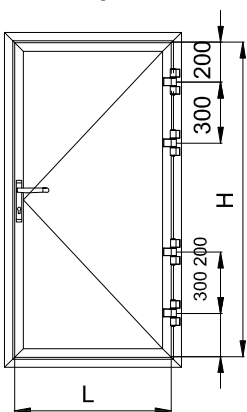
H

3000	185	185	185	185	185	185	185
2900	185	185	185	185	185	185	185
2800	185	185	185	185	185	185	185
2700	185	185	185	185	185	185	179
2600	185	185	185	185	185	185	172
2500	185	185	185	185	185	178	166
2400	185	185	185	185	185	171	159
2300	185	185	185	185	178	164	152
2200	185	185	185	185	170	157	146
2100	185	185	185	177	162	150	139
2000	185	185	185	169	155	143	133
!	800	900	1000	1100	1200	1300	1400

L



4 Hinges

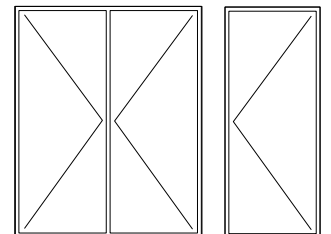
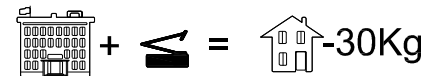


MAX 200 kg

H

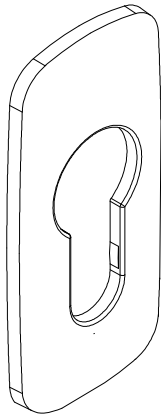
3000	200	200	200	200	200	200	200
2900	200	200	200	200	200	200	200
2800	200	200	200	200	200	200	200
2700	200	200	200	200	200	200	193
2600	200	200	200	200	200	200	186
2500	200	200	200	200	200	193	179
2400	200	200	200	200	200	185	172
2300	200	200	200	200	192	177	165
2200	200	200	200	200	184	170	158
2100	200	200	200	191	175	162	150
2000	200	200	200	182	167	154	143
!	800	900	1000	1100	1200	1300	1400

L



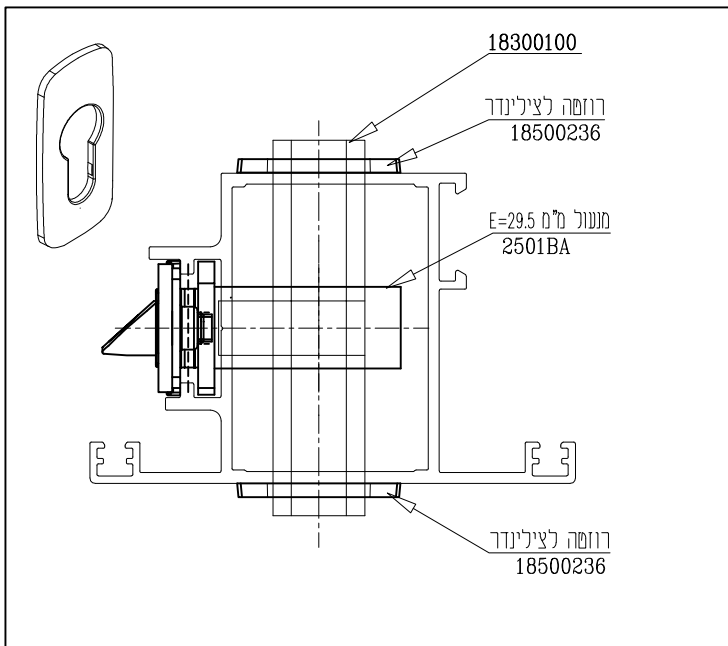
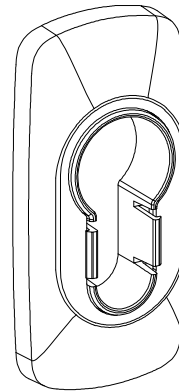
מק"ט	גוון	חומר	כמות באריזה
18500236	M.F/R/S	נירוסטה	50

תאור: מכסה לצילנדר שטוחה בעובי 2 מ"מ



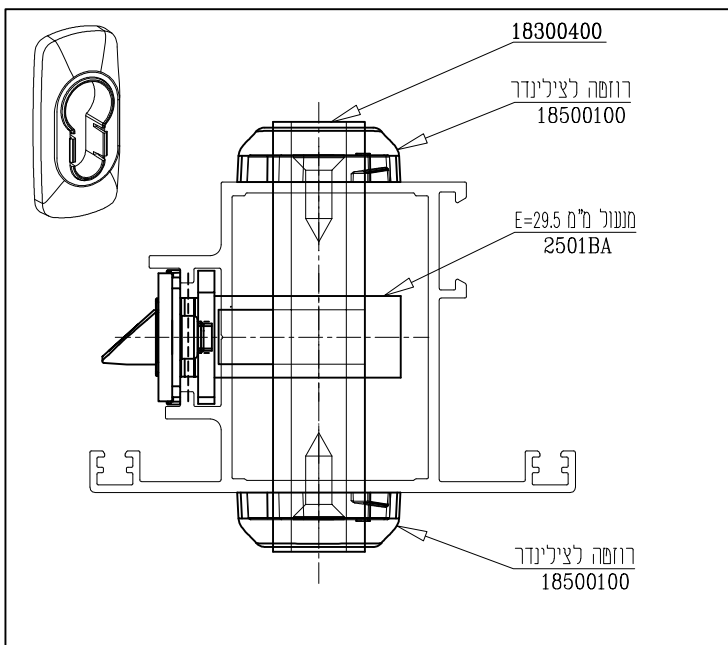
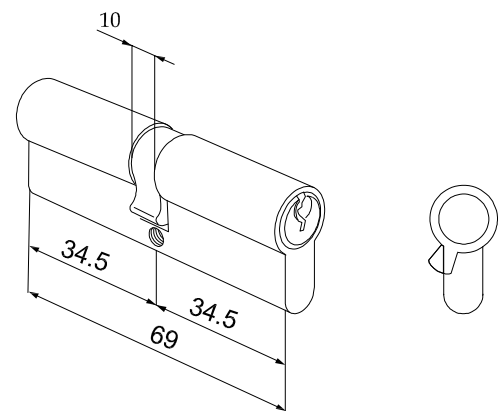
מק"ט	גוון	חומר	כמות באריזה
18500100	M.F/R/S	נירוסטה	50

תאור: מכסה לצילנדר בעובי 10 מ"מ



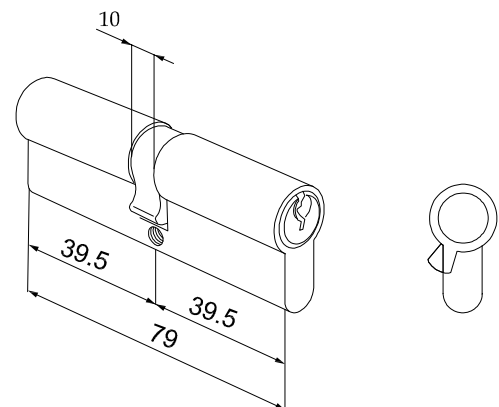
מק"ט	גוון	חומר	כמות באריזה
18300100	M.F	גוף פליז	6

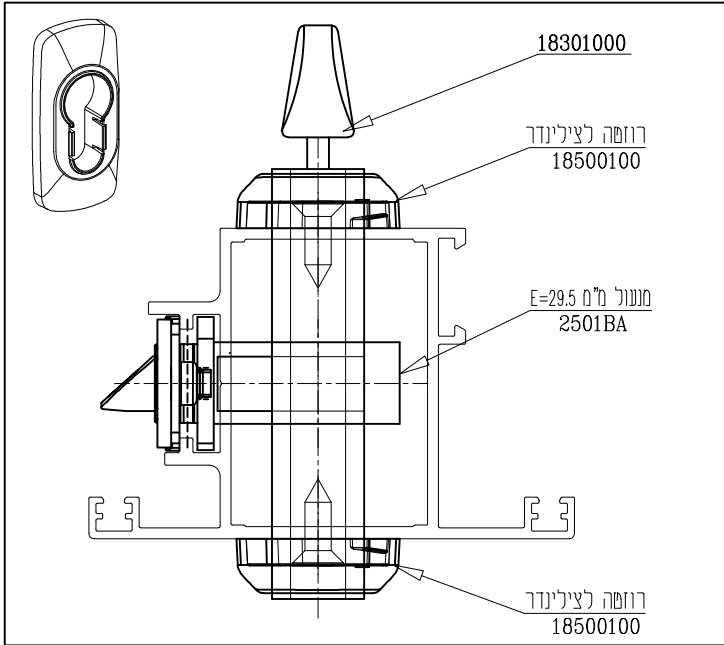
תאור: צילינדר 70 מ"מ (35-35)



מק"ט	גוון	חומר	כמות באריזה
18300400	M.F	גוף פליז	6

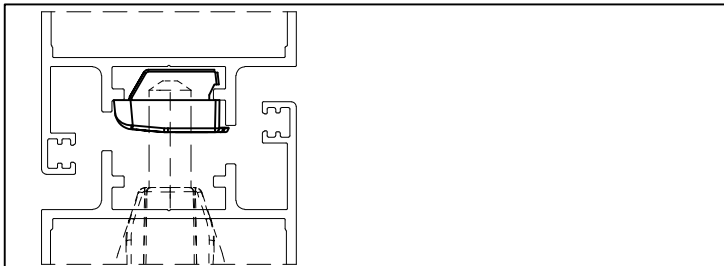
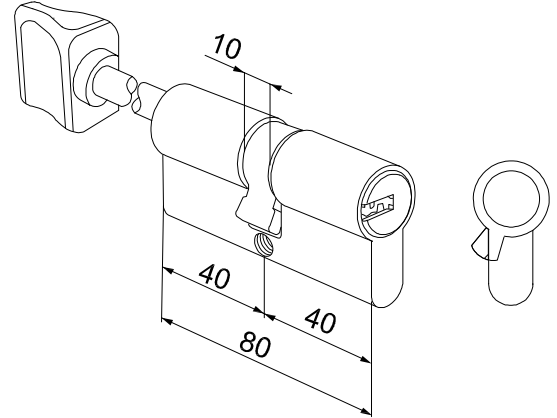
תאור: צילינדר 80 מ"מ (40-40)





מק"ם	גוון	חומר	כמות באריזה
18301000	M	נירוסטה+זמ"ק	1

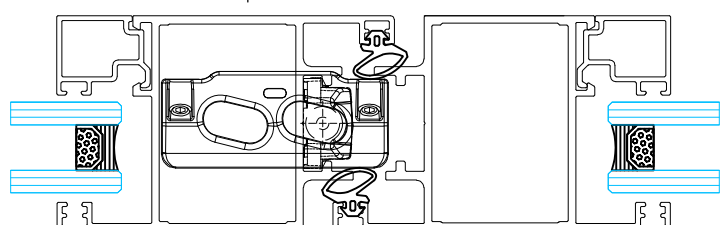
תאור: צילינדר 80 מ"מ (40-40) פרפר



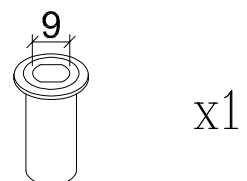
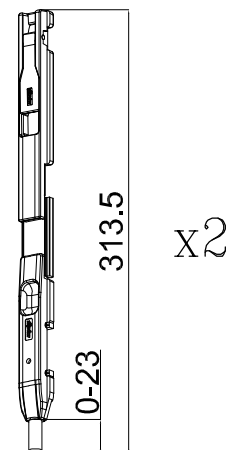
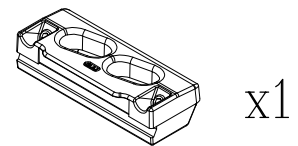
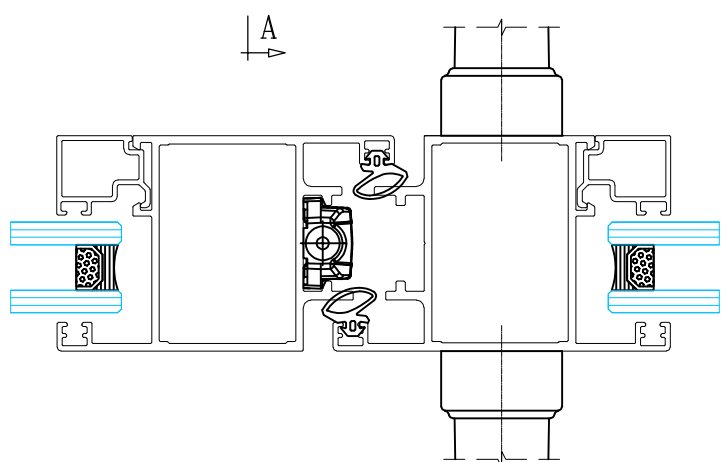
מק"ם	גוון	חומר	כמות באריזה
5410	M	אלומיניום+זמ"ק	


תאור: סט בריחים לדלת, אורך 313.5 מ"מ + נגדי עליון / תחתון

חתך A-A



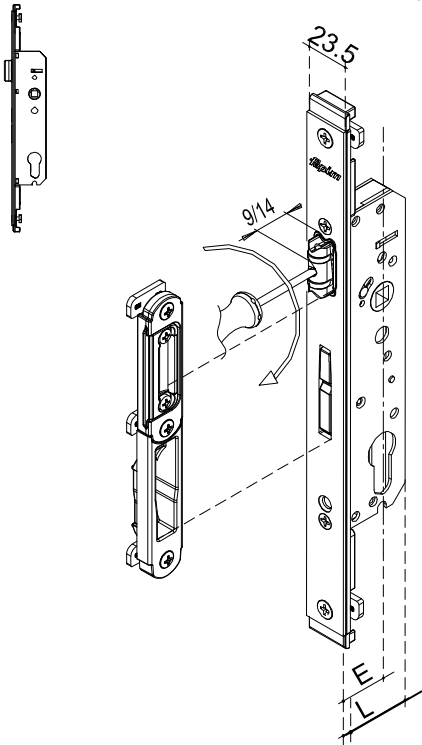
A



מהדורה	תיאור	סדרה	 בליסניה BLISANIA
1.4	ציילינדר	BS-57-Velox	

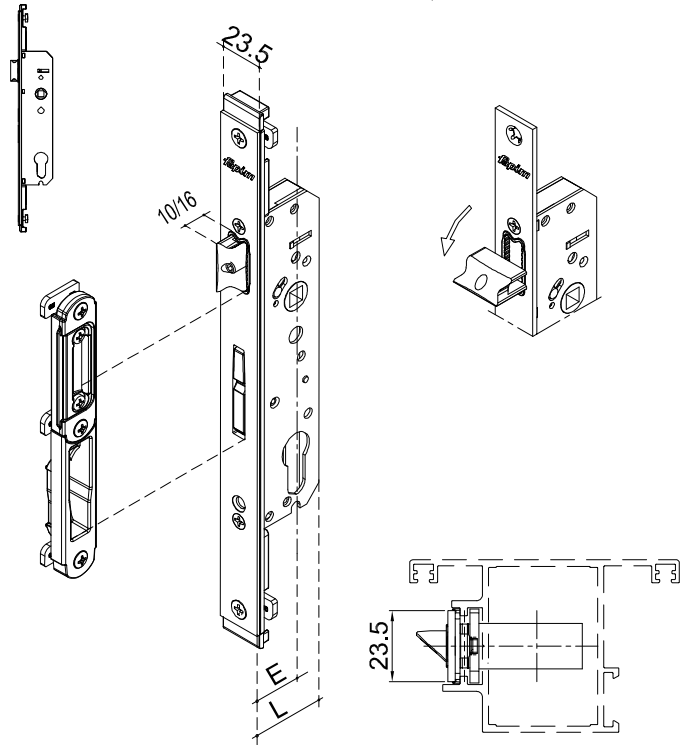
מק"ט	גוון	חומר	כמות באריזה
2501FA	M	נירוסטה+זמ"ק	1

תאור: מנעול רוב לתעלה 24 מ"מ, כולל נגדי
L=45/E=30 mm



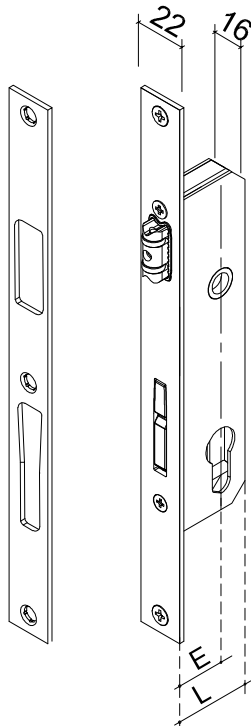
מק"ט	גוון	חומר	כמות באריזה
2501BA	M	נירוסטה+זמ"ק	1

תאור: מנעול סטנדרטי לתעלה 24 מ"מ, כולל נגדי
L=45/E=30 mm



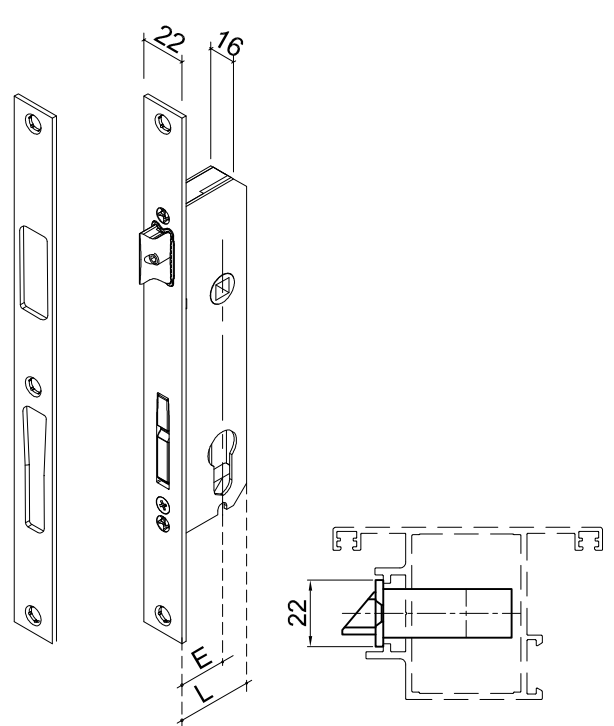
מק"ט	גוון	חומר	כמות באריזה
18101900	M.F	נירוסטה+זמ"ק	12

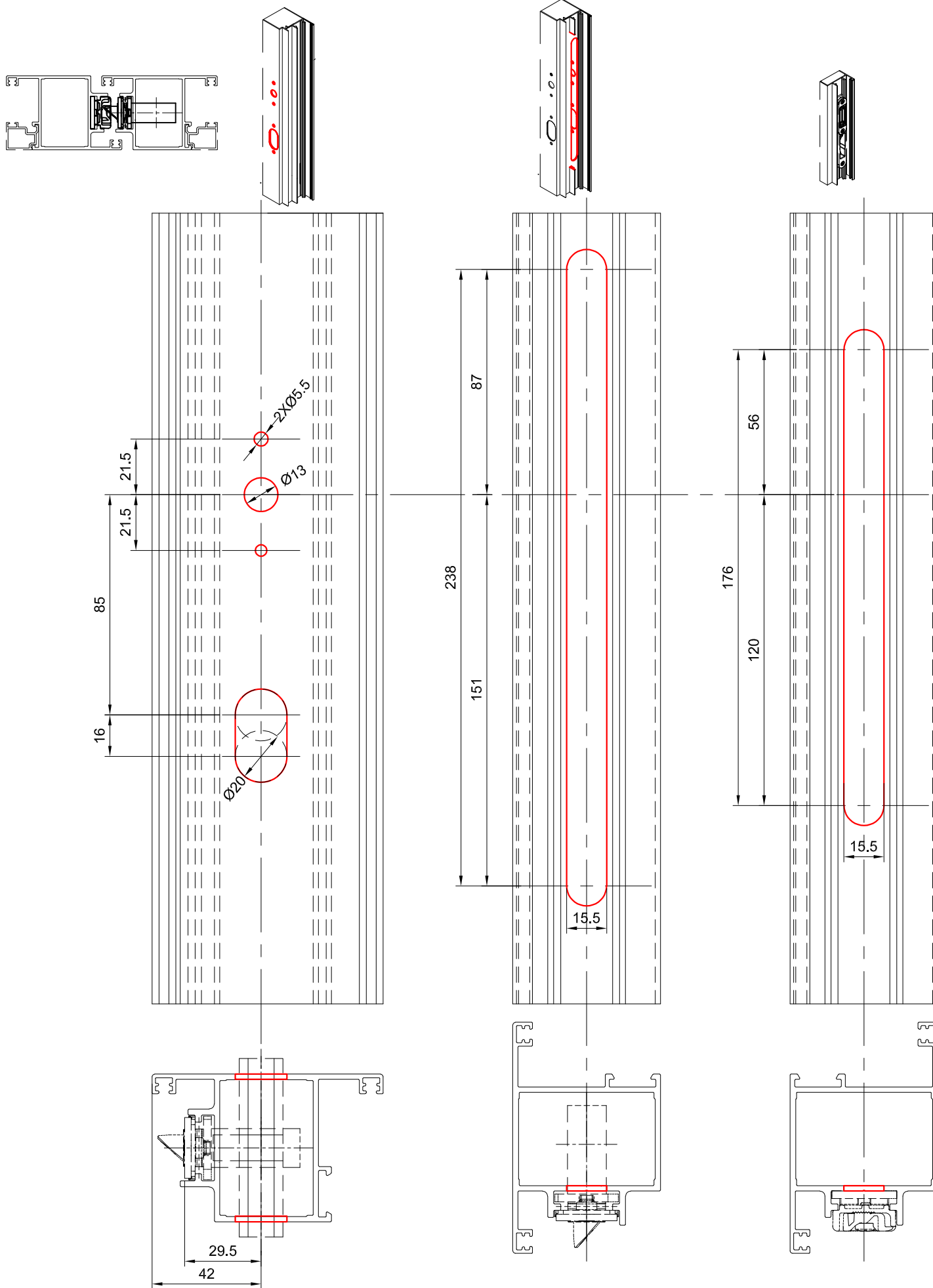
תאור: מנעול רוב לתעלה 22 מ"מ, כולל נגדי
מידות: L=45/E=30 mm

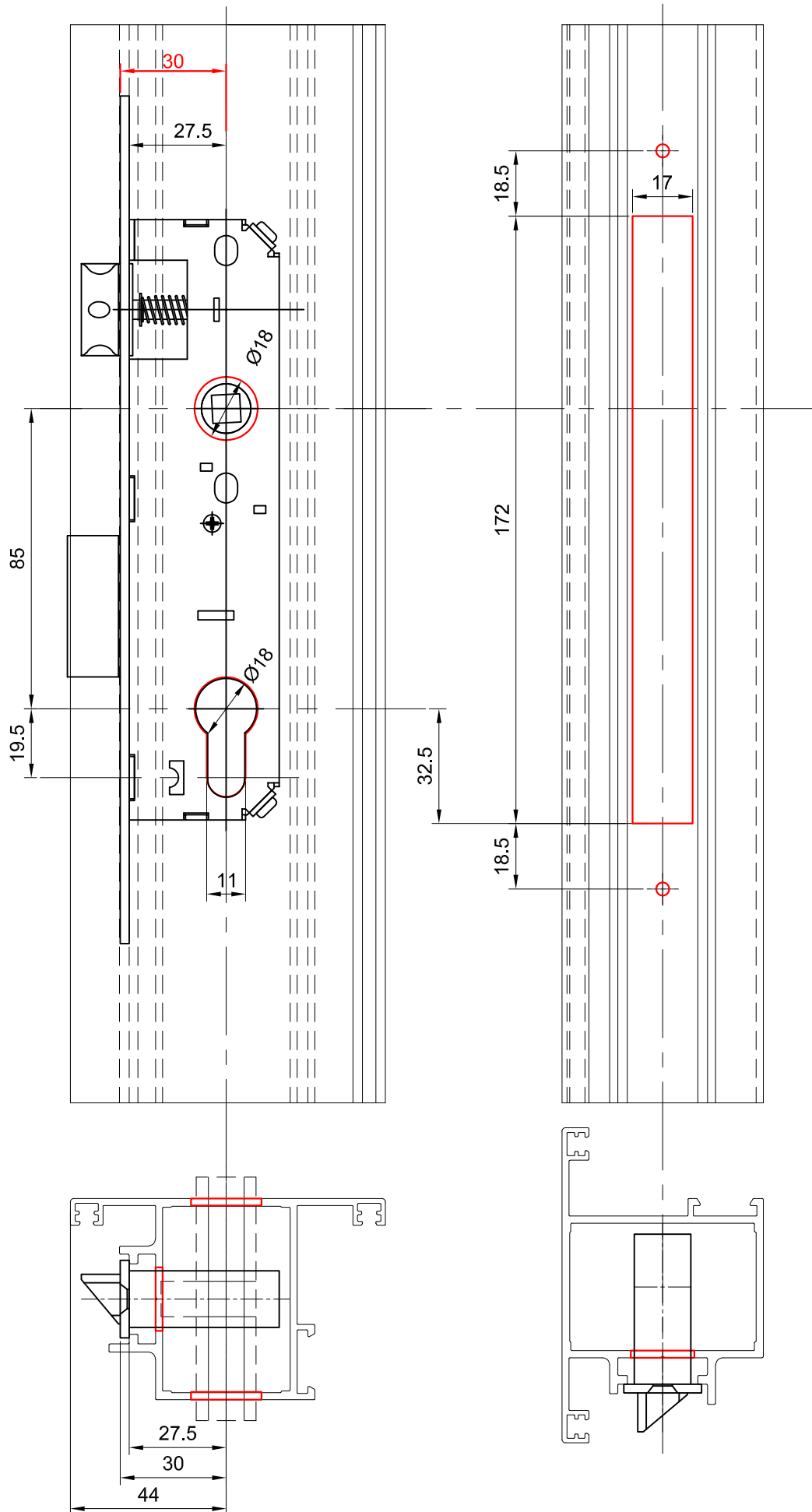


מק"ט	גוון	חומר	כמות באריזה
18101500	M.F	נירוסטה+זמ"ק	12

תאור: מנעול סטנדרטי לתעלה 22 מ"מ, כולל נגדי
מידות: L=45/E=30 mm







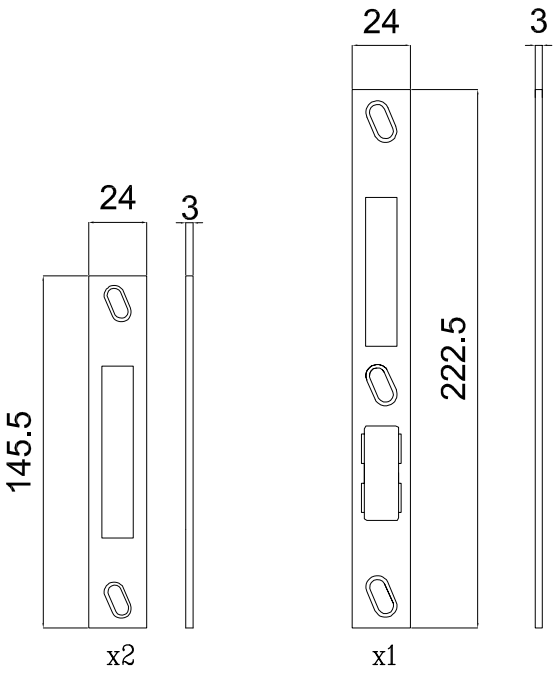
מק"ט	גוון	חומר
1.06000.00.0	זמ"ק + ניילון	M.F

תאור: רול - מנגנון נעילה רב נקודתי 3



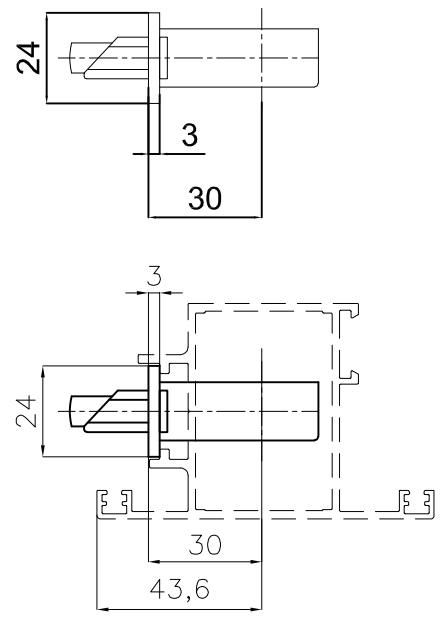
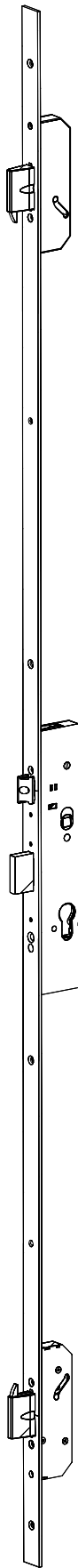
מק"ט	גוון	חומר
1.06461.30	נירוסטה	M.F

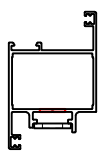
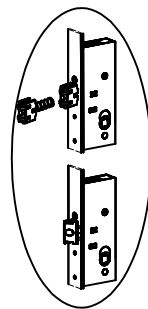
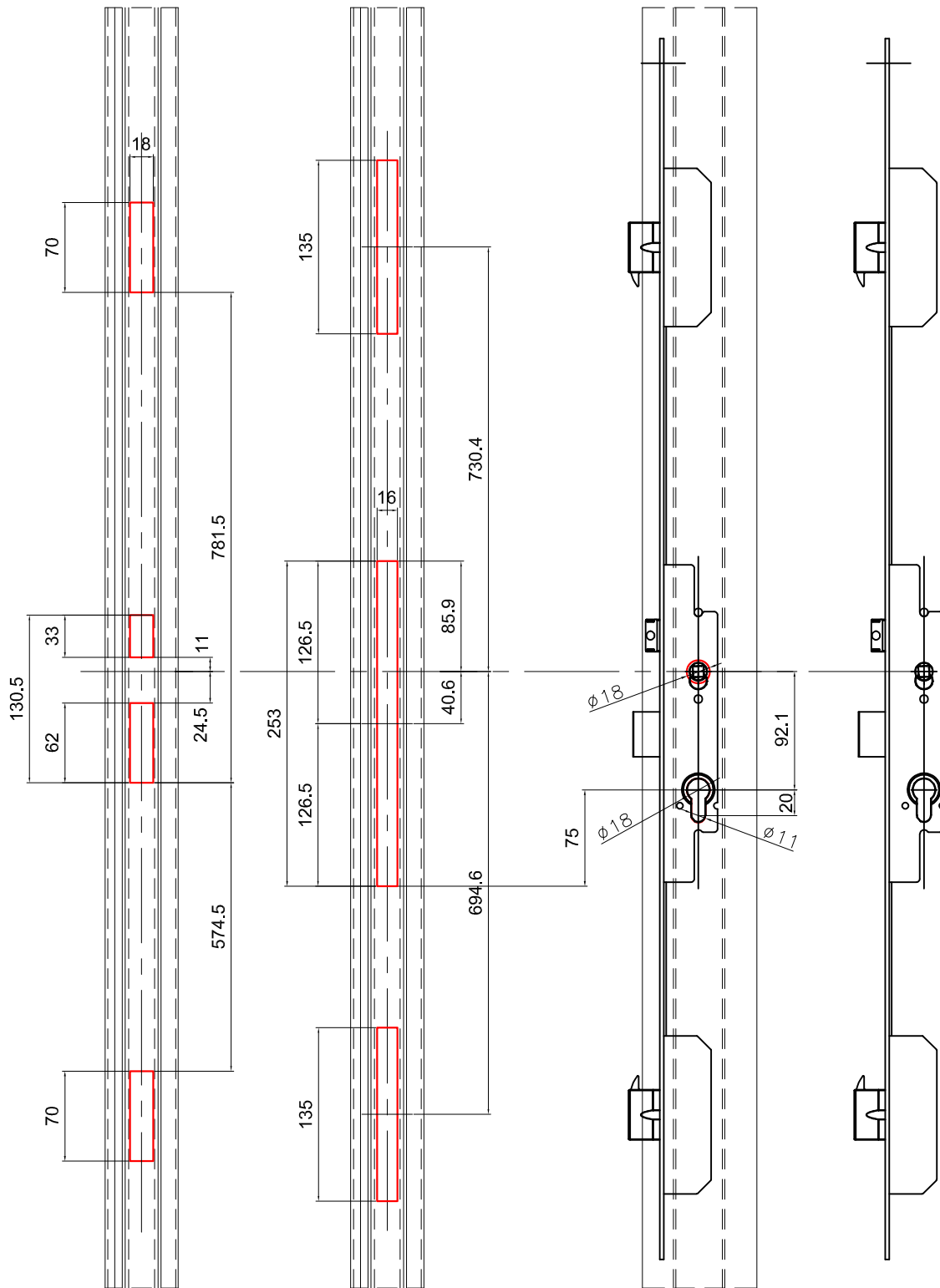
תאור: נגדי - מנגנון נעילה רב נקודתי 3



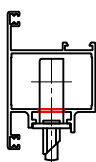
מק"ט	גוון	חומר	כמות באריזה
1.49728.30.0	M.F	נירוסטה+זמ"ק	1

תאור: מנגנון 3 נקודות נעילה

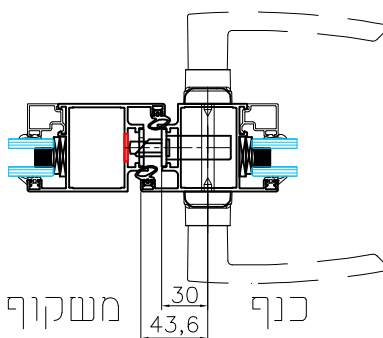





משקוף



כנף



משקוף

כנף

מק"ש	גוון	חומר	כמות באריזה
1 06465 73 0	M.F	נירוסטה	

תאור: נגדי מתכוון - עובי 5.5 מ"מ

x2

מק"ש	גוון	חומר	כמות באריזה
1 06463 83 0	M.F	נירוסטה	

תאור: נגדי מתכוון - עובי 5.5 מ"מ

x1

מק"ש	גוון	חומר	כמות באריזה
1.06461.34	M.F	נירוסטה	

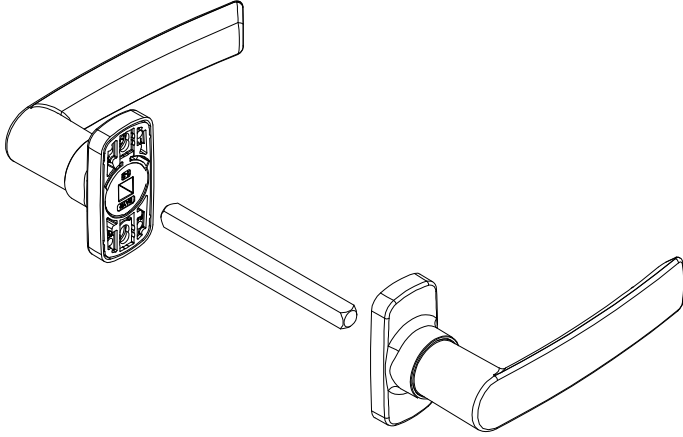
תאור: נגדי - עובי 3 מ"מ

מק"ש	גוון	חומר	כמות באריזה
1.06461.30	M.F	נירוסטה	

תאור: נגדי - עובי 3 מ"מ

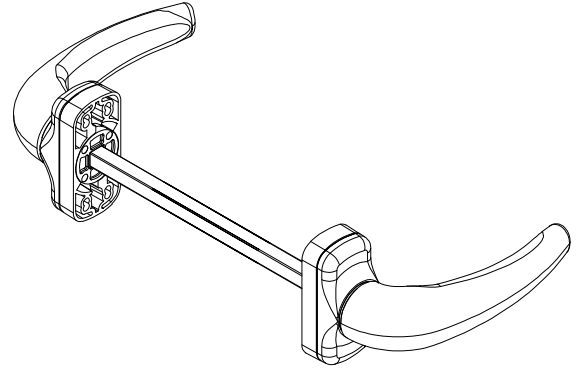
מק"ש	גוון	חומר	כמות באריזה
10300500	M.F/R/S	אלומיניום+זמ"ק	1

תאור: ידית GEA חצי קפיצית לדלת



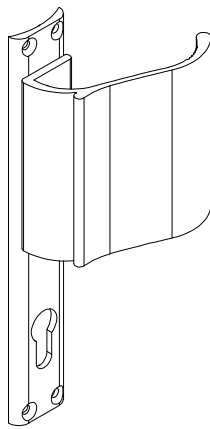
מק"ש	גוון	חומר	כמות באריזה
10300100	M.F/R/S	אלומיניום+זמ"ק	50

תאור: ידית SHIRA חצי קפיצית לדלת



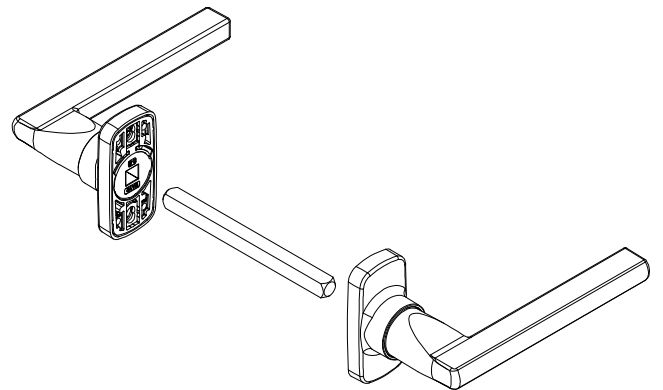
מק"ש	גוון	חומר	כמות באריזה
10600300	M.F/R/S	אלומיניום+זמ"ק	30

תאור: ידית משיכה + מתאם



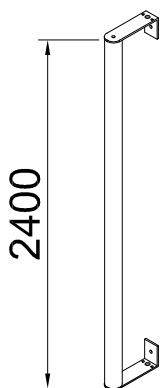
מק"ש	גוון	חומר	כמות באריזה
10300400	M.F/R/S	אלומיניום+זמ"ק	50

תאור: ידית רומא חצי קפיצית לדלת



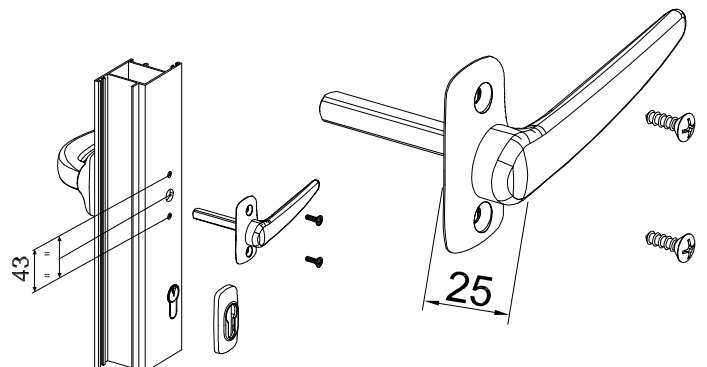
מק"ש	גוון	חומר	כמות באריזה
1080xxxx	M.F	נירוסטה	50


תאור: ידית צינור מנס חד צדדי קוטר / גובה $H=2400 \setminus \phi=42 \text{ mm}$



מק"ש	גוון	חומר	כמות באריזה
2050A	M.F/R/S	אלומיניום+זמ"ק	50

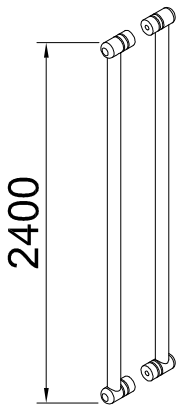
תאור: ידית הורוס צרה חצי קפיצית לדלת



מהדורה	תיאור	סדרה	 בליסניה BLISANIA
1.4	ידית משיכה	BS-57-Velox	

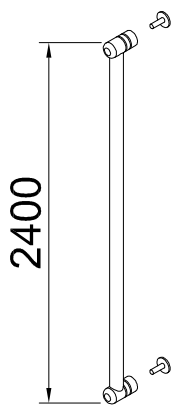
מק"ט	גוון	חומר	כמות באריזה
10801400	M.F	נירוסטה	50

תאור: ידית צינור מנט דו צדדי
קוטר / גובה $H=2400 \setminus \phi=32 \text{ mm}$



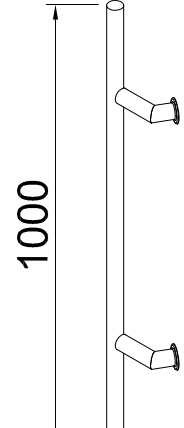
מק"ט	גוון	חומר	כמות באריזה
10801300	M.F	נירוסטה	50

תאור: ידית צינור מנט חד צדדי
קוטר / גובה $H=2400 \setminus \phi=32 \text{ mm}$



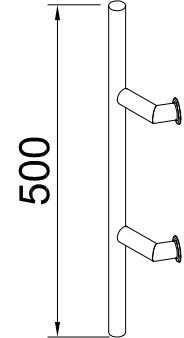
מק"ט	גוון	חומר	כמות באריזה
10800800	M.F	נירוסטה	50

תאור: ידית צינור מוסטת חד צדדי
קוטר / גובה $H=1000 \setminus \phi=32 \text{ mm}$



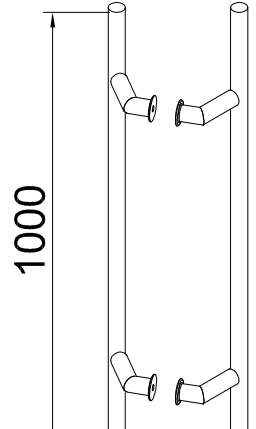
מק"ט	גוון	חומר	כמות באריזה
10800600	M.F	נירוסטה	50

תאור: ידית צינור מוסטת חד צדדי
קוטר / גובה $H=500 \setminus \phi=32 \text{ mm}$



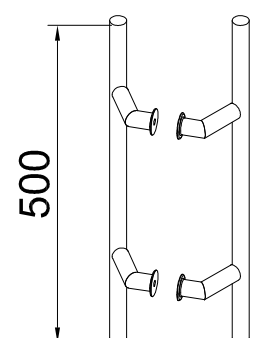
מק"ט	גוון	חומר	כמות באריזה
10800900	M.F	נירוסטה	50

תאור: ידית צינור מוסטת דו צדדי
קוטר / גובה $H=1000 \setminus \phi=32 \text{ mm}$



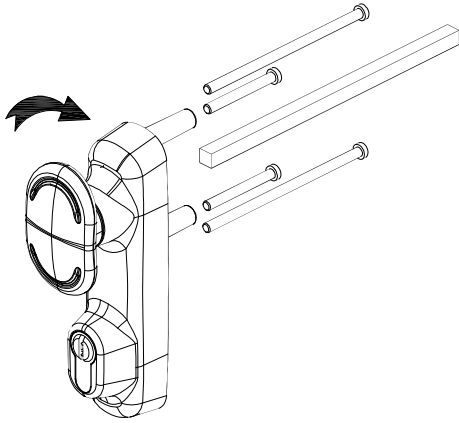
מק"ט	גוון	חומר	כמות באריזה
10800700	M.F	נירוסטה	50

תאור: ידית צינור מוסטת דו צדדי
קוטר / גובה $H=500 \setminus \phi=32 \text{ mm}$



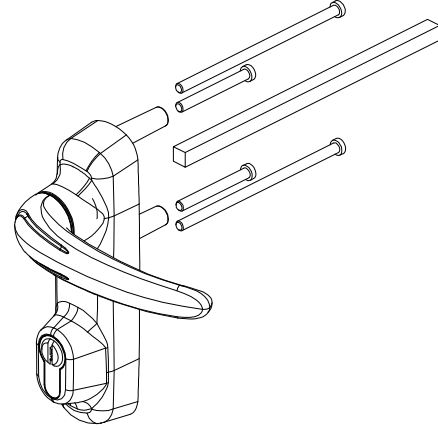
מק"ש	גוון	חומר	כמות באריזה
19202436	B	פלדה+זמ"ק+ניקל	1

תאור: ידית כפתור חיצונית עם מפתח לידיות בהלה OLTER



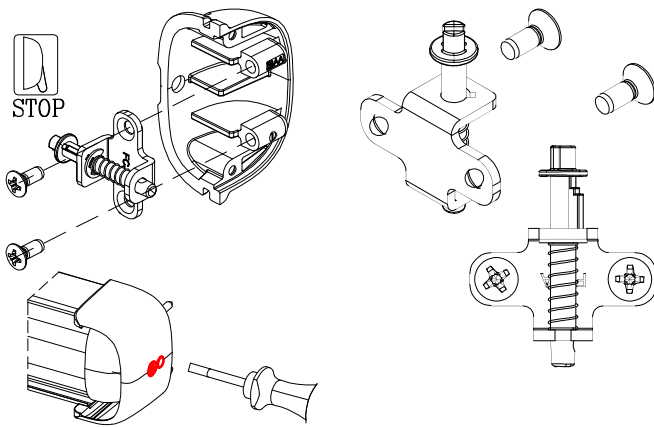
מק"ש	גוון	חומר	כמות באריזה
19202336	B	פלדה+זמ"ק+ניקל	1

תאור: ידית אחיזה חיצונית עם מפתח לידיות בהלה OLTER



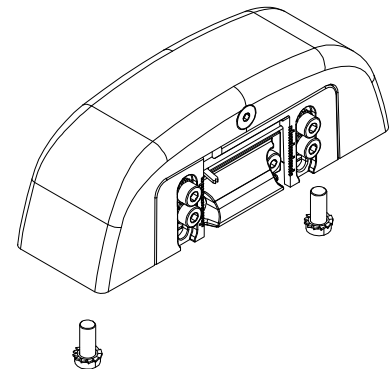
מק"ש	גוון	חומר	כמות באריזה
8250A	B	פלדה+זמ"ק+ניקל	1

תאור: מנמל לידית בהלה OLTER-PUSH BAR



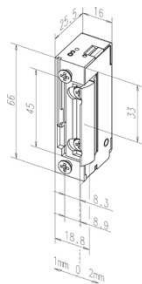
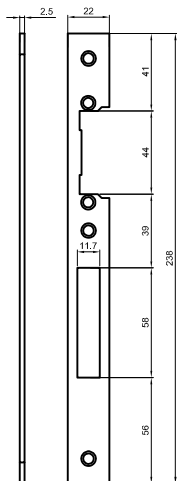
מק"ש	גוון	חומר	כמות באריזה
19202236	B	אלומיניום+זמ"ק נירוסטה	1

תאור: נגדי חשמלי + משבת לידית בהלה OLTER



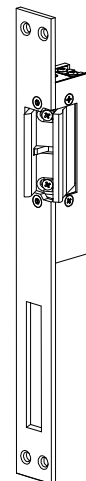
מק"ש	גוון	חומר	כמות באריזה
Art. IEA4	M.F	נירוסטה+זמ"ק	30

תאור: נגדי חשמלי עם משבת



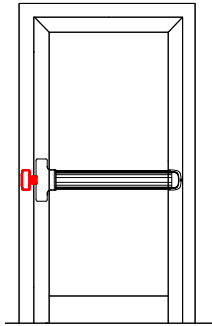
מק"ש	גוון	חומר	כמות באריזה
18200100	M.F	נירוסטה+זמ"ק	30

תאור: נגדי חשמלי עם משבת



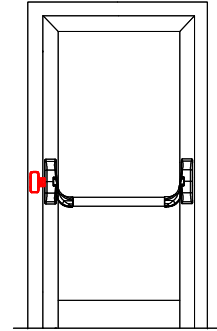
מק"ם	גוון	חומר	כמות באריזה
19201536	B	אלומיניום+זמ"ק נירוסטה	1

תאור: ידית בהלה OLTER-PUSH BAR לדלת חד כנפית
נעילה בצד



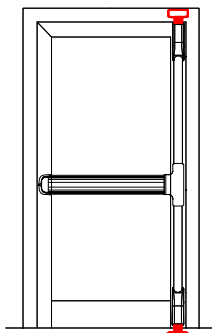
מק"ם	גוון	חומר	כמות באריזה
19201136	B	אלומיניום+זמ"ק נירוסטה	1

תאור: ידית בהלה OLTER לדלת חד כנפי
נעילה תבצעתפי



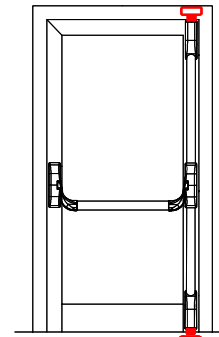
מק"ם	גוון	חומר	כמות באריזה
19201736	B	אלומיניום+זמ"ק נירוסטה	1

תאור: ידית בהלה OLTER-PUSH BAR לדלת חד כנפית
נעילה עליונה ותחתונה



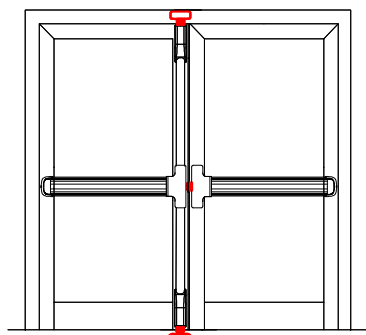
מק"ם	גוון	חומר	כמות באריזה
19201336	B	אלומיניום+זמ"ק נירוסטה	1

תאור: ידית בהלה OLTER לדלת חד כנפי
נעילה עליונה ותחתונה



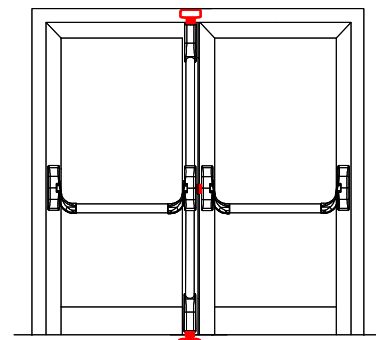
מק"ם	גוון	חומר	כמות באריזה
19201536 19201736	B	אלומיניום+זמ"ק נירוסטה	1

תאור: ידית בהלה OLTER-PUSH BAR לדלת דו כנפית
כנף נעילה בצד + כנף שניה נעילה עליונה ותחתונה



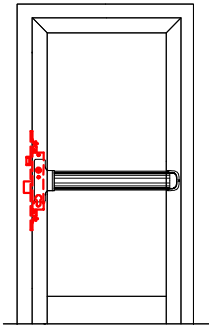
מק"ם	גוון	חומר	כמות באריזה
19201136 19201336	B	אלומיניום+זמ"ק נירוסטה	1

תאור: ידית בהלה OLTER לדלת דו כנפית
כנף נעילה בצד + כנף שניה נעילה עליונה ותחתונה



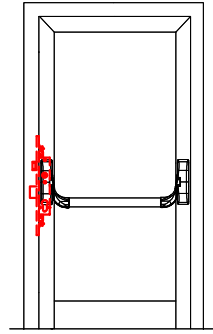
מק"ש	גוון	חומר	כמות באריזה
1 4P330 35 0 00 AS 1 59711 00 0	B	אלומיניום+זמ"ק נירוסטה	1

תאור: ידית בהלה PUSH BAR לדלת חד כנפי עם מנגנון נעילה סמוי נקודה 1 + מפתח * המפתח מיועד לביטול/הפעלת ידית חצי קפיצית חיצונית



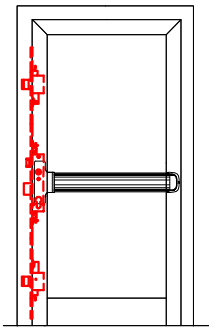
מק"ש	גוון	חומר	כמות באריזה
1 4P330 35 0 00 AS 1 59607 100C2	B	אלומיניום+זמ"ק נירוסטה	1

תאור: ידית בהלה לדלת חד כנפי עם מנגנון נעילה סמוי נקודה 1 + מפתח * המפתח מיועד לביטול/הפעלת ידית חצי קפיצית חיצונית



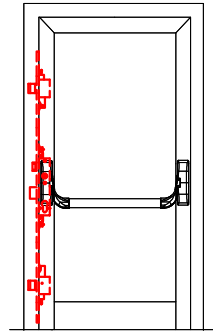
מק"ש	גוון	חומר	כמות באריזה
1 43735 35 0 1 59711 00 0	B	אלומיניום+זמ"ק נירוסטה	1

תאור: ידית בהלה PUSH BAR לדלת חד כנפי עם מנגנון נעילה סמוי - 3 נקודות + מפתח * המפתח מיועד לביטול/הפעלת ידית חצי קפיצית חיצונית



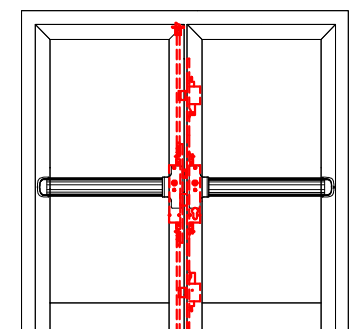
מק"ש	גוון	חומר	כמות באריזה
1 43735 35 0 1 59607 100C2	B	אלומיניום+זמ"ק נירוסטה	1

תאור: ידית בהלה לדלת חד כנפי עם מנגנון נעילה סמוי - 3 נקודות + מפתח * המפתח מיועד לביטול/הפעלת ידית חצי קפיצית חיצונית



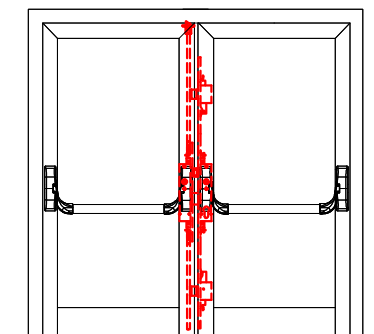
מק"ש	גוון	חומר	כמות באריזה
1 43735 35 0 1 59711 00 0 1 43295 30 0	B	אלומיניום+זמ"ק נירוסטה	1

תאור: ידית בהלה PUSH BAR לדלת דו כנפית עם מנגנון נעילה סמוי - 3 נקודות + נגדי עם בריחים סמויים + מפתח * המפתח מיועד לביטול/הפעלת ידית חצי קפיצית חיצונית



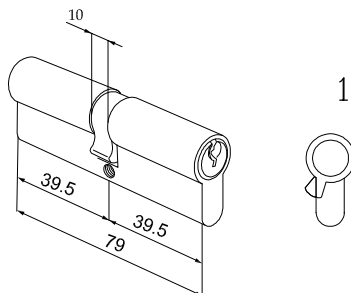
מק"ש	גוון	חומר	כמות באריזה
1 43735 35 0 1 59607 100C2 1 43295 30 0	B	אלומיניום+זמ"ק נירוסטה	1

תאור: ידית בהלה לדלת דו כנפית עם מנגנון נעילה סמוי - 3 נקודות + נגדי עם בריחים סמויים + מפתח * המפתח מיועד לביטול/הפעלת ידית חצי קפיצית חיצונית



מק"ם	גוון	חומר
1 00310 18 0 12 SD	M.F	גוף פליז

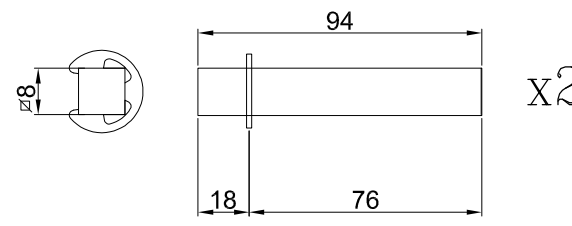
תאור: צילינדר 80 מ"מ (40-40)



1.08010.18.0.12

מק"ם	גוון	חומר
1 07085 77 0	M.F	

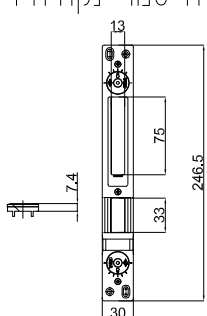
תאור: פין 8 עבור ידית בהלה



x2

מק"ם	גוון	חומר
1 06463 31 0 12	M.F	נירוסטה

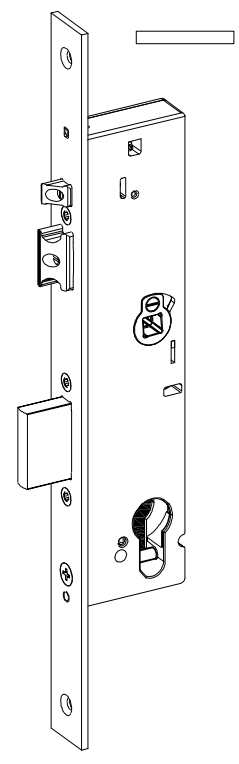
תאור: נגדי - מנגנון נעילה סמוי נקודה 1 - לידית בהלה



מק"ם	גוון	חומר	כמות באריזה
1 43235 30 0	M.F	נירוסטה+זמ"ק	1

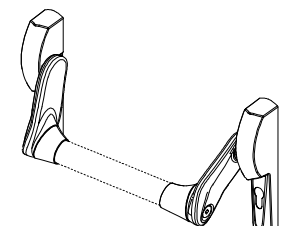
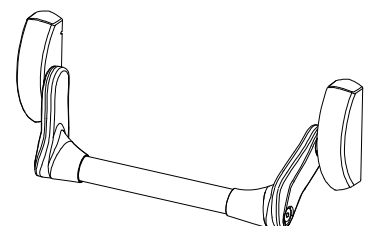
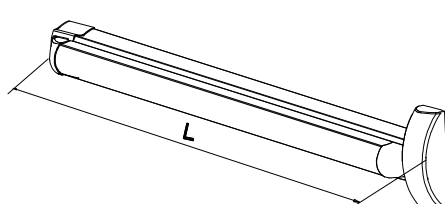
תאור: מנגנון נעילה סמוי נקודה 1 - לידית בהלה לדלת חד כנפי / דו כנפית

*** המפתח מיועד לביטול/הפעלת ידית חצי קפיצית חיצונית**

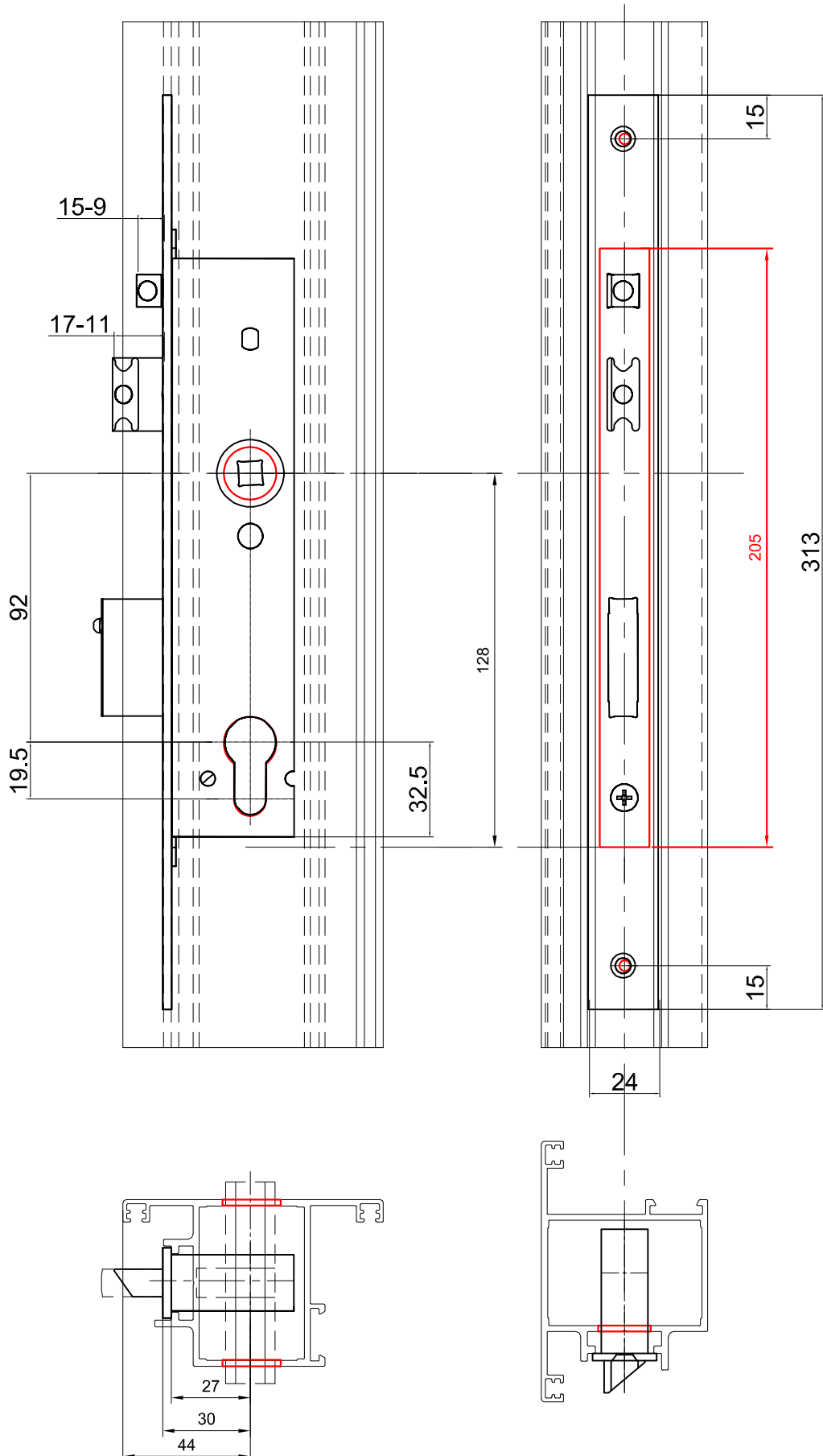


אפשרויות לבחירת ידית בהלה

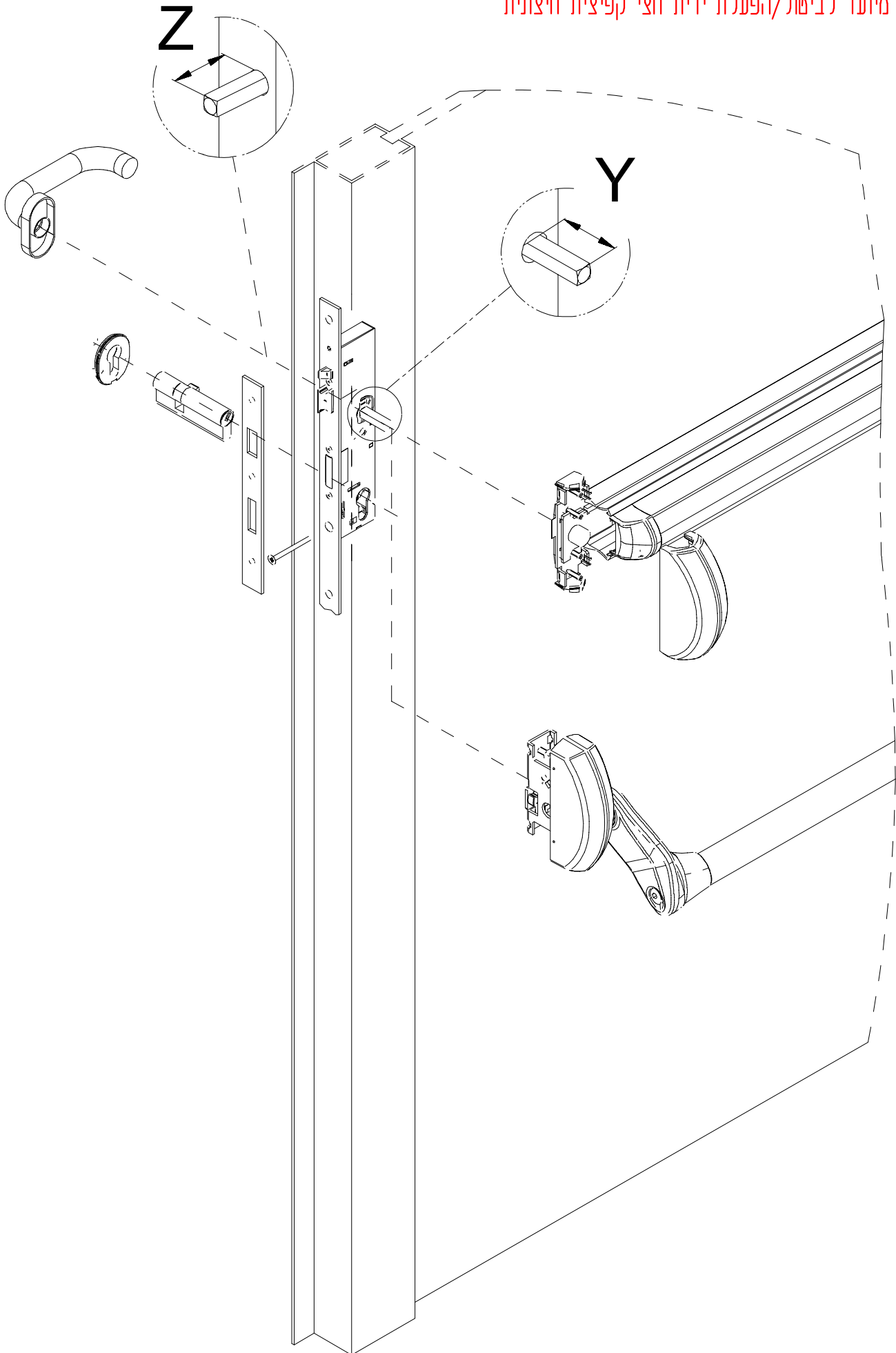
מק"ם	גוון	חומר	מק"ם	גוון	חומר	מק"ם	גוון	חומר
1 59617 12 0	M.F	נירוסטה ניילון	1 59607 100C2	M.F	נירוסטה ניילון	1 59711 00 0	M.F	נירוסטה ניילון

תאור: ידית בהלה + צילינדר	תאור: ידית בהלה	תאור: ידית בהלה PUSH BAR
		

* המפתח מיועד לביטול/הפעלת ידית חצי קפיצית חיצונית

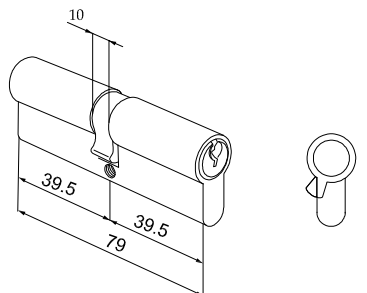


* המפתח מיועד לביטול/הפעלת ידית חצי קפיצית חיצונית



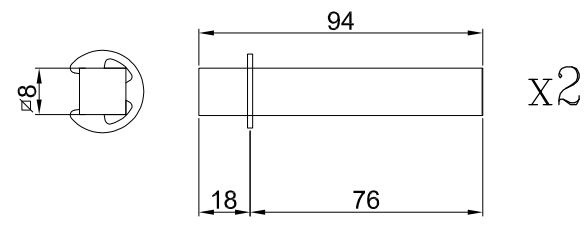
מק"ם	גוון	חומר
1 0Q310 18 0 12 SD	M.F	גוף פליז

תאור: צילינדר 80 מ"מ (40-40)



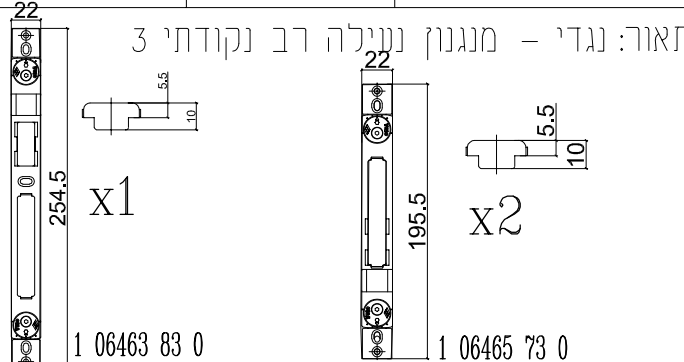
מק"ם	גוון	חומר
1 07085 77 0	M.F	

תאור: פיץ 8 עבור ידית בהלה



מק"ם	גוון	חומר
1 06463 83 0 / 1 06465 73 0	M.F	נירוסטה

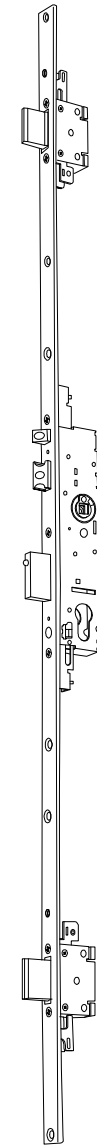
תאור: נגדי - מנגנון נעילה רב נקודתי 3



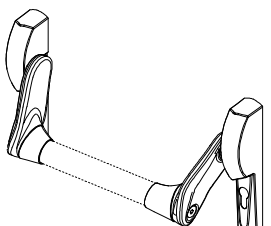
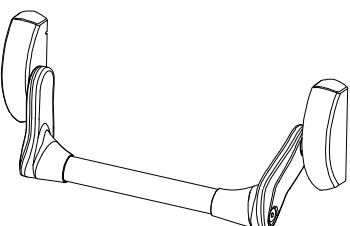
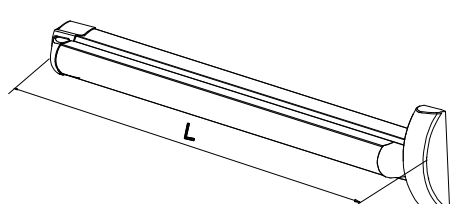
מק"ם	גוון	חומר	כמות באריזה
1 43735 30 0	M.F	נירוסטה+זמ"ק	1

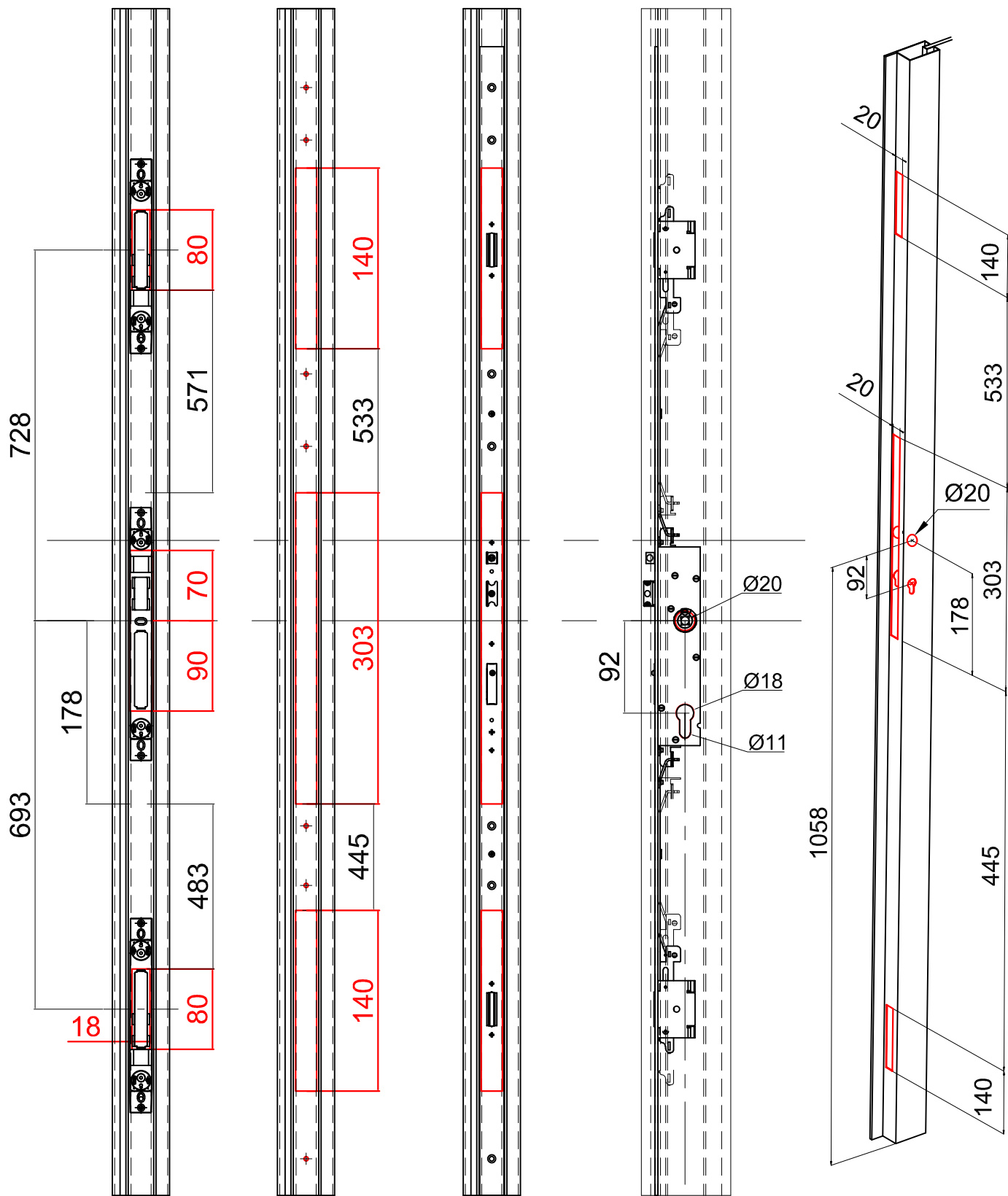
תאור: מנגנון נעילה סמוי - 3 נקודות- לידית בהלה לדלת חד כנפי \ דו כנפית

*** המפתח מיועד לביטול/הפעלת ידית חצי קפיצית חיצונית**



אפשרויות לבחירת ידית בהלה

מק"ם	גוון	חומר	מק"ם	גוון	חומר	מק"ם	גוון	חומר
1 59617 12 0	M.F	נירוסטה ניילון	1 59607 100C2	M.F	נירוסטה ניילון	1 59711 00 0	M.F	נירוסטה ניילון
תאור: ידית בהלה + צילינדר			תאור: ידית בהלה			תאור: ידית בהלה PUSH BAR		
								

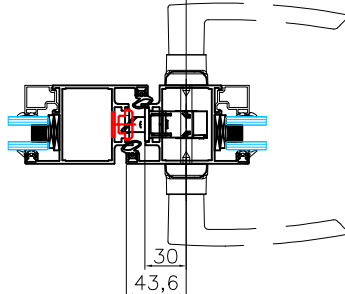
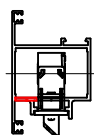
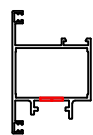
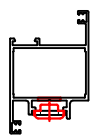


הרכבת נגדיים במשקוף

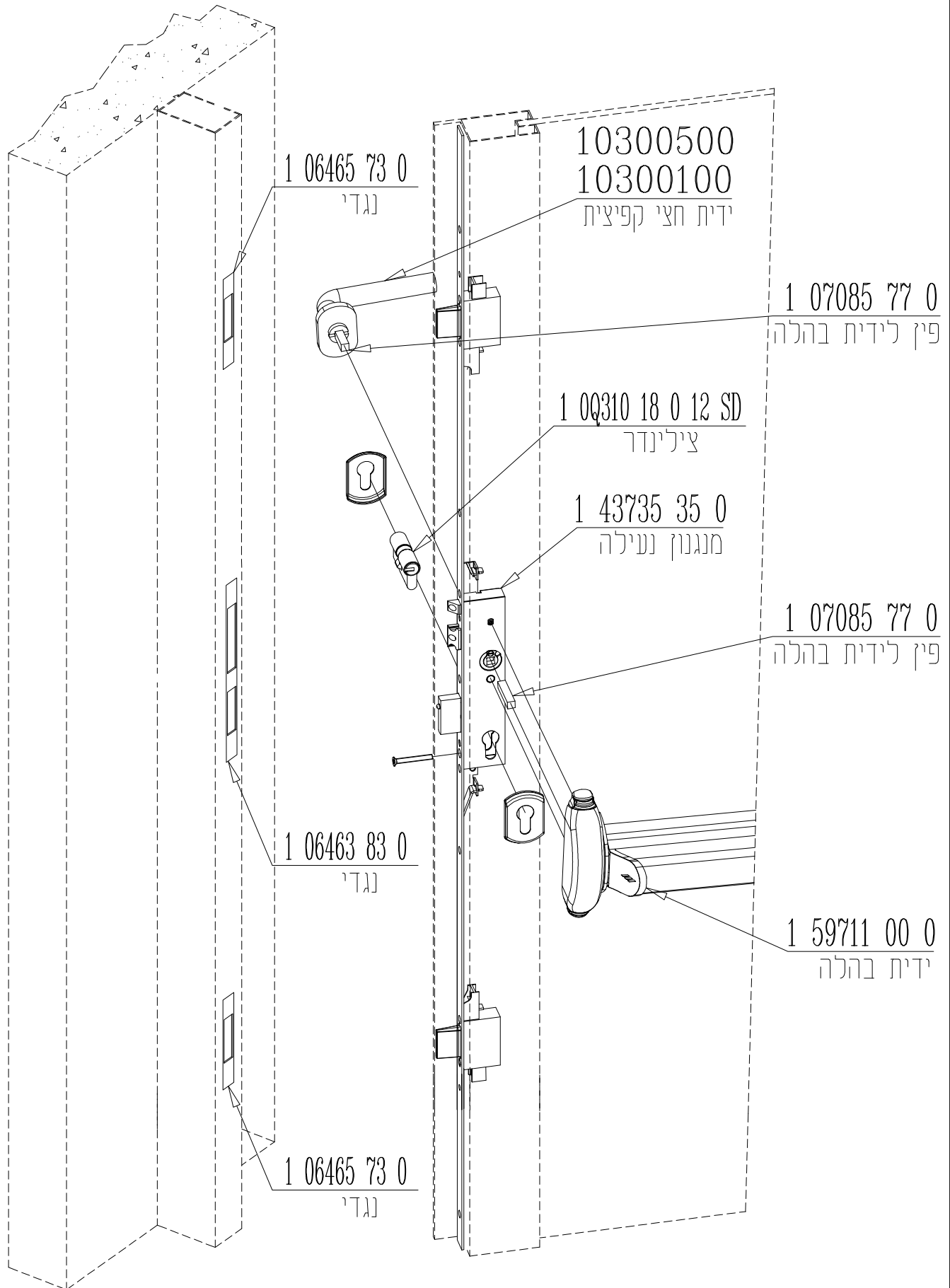
פינויים בכנף עבור המנגנון

פינויים בכנף עבור המנגנון

מבט צד לכנף כוונת המנגנון



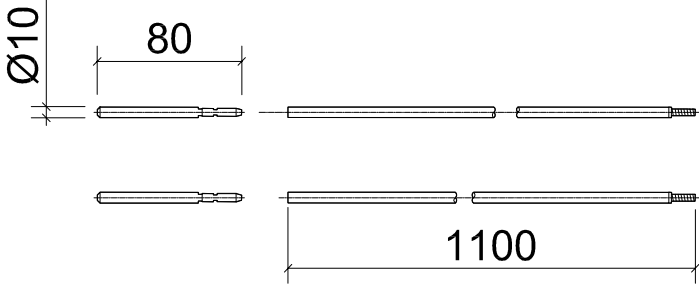
* המפתח מיועד לביטול/הפעלת ידית חצי קפיצית חיצונית



מהדורה	תיאור	סדרה	
1.4	נגדי לכנף שניה למנגנון נעילה סמוי - 3 נקודות- לידית בהלה	BS-57-Velox	

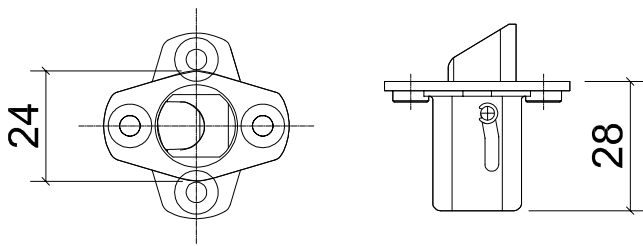
מק"ש	גוון	חומר
1 07088 03 0	M.F	

תאור: מאריך לברייח



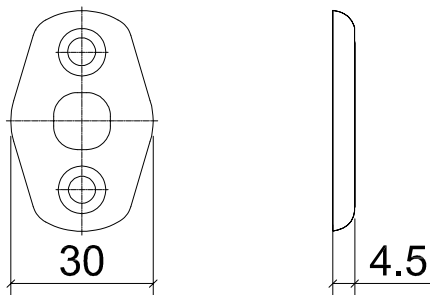
מק"ש	גוון	חומר
1 07089 52 0	M.F	פלדה

תאור: נקודת נעילה עליונה כולל נגדי לברייח



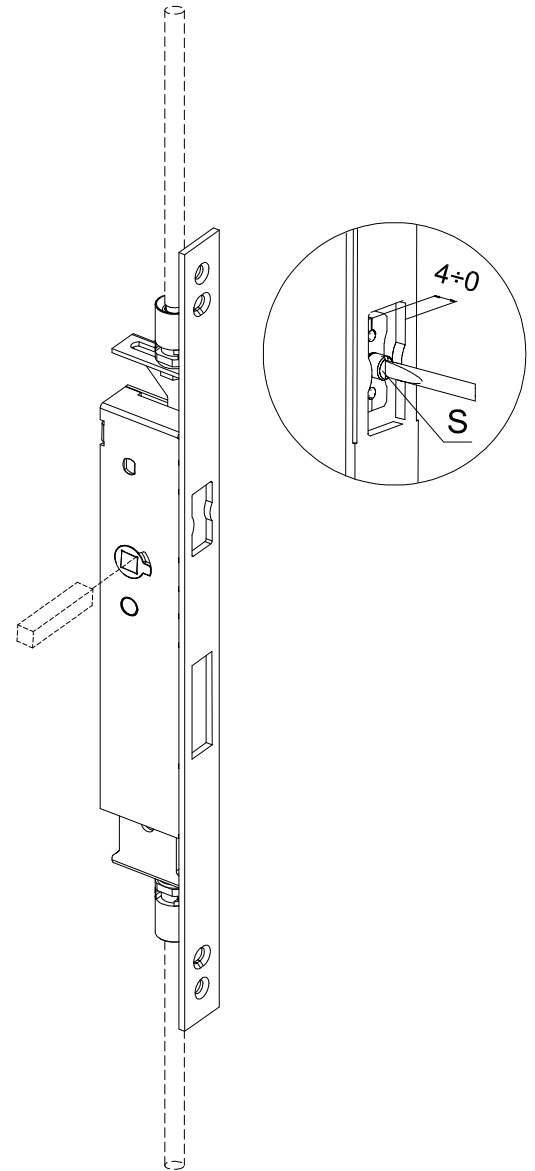
מק"ש	גוון	חומר
1 06142 85 0	M.F	

תאור: נגדי תחתון- לברייח



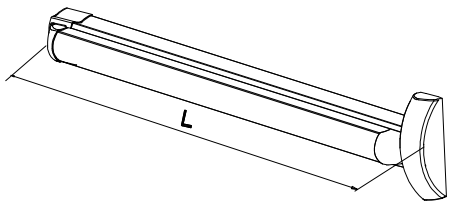
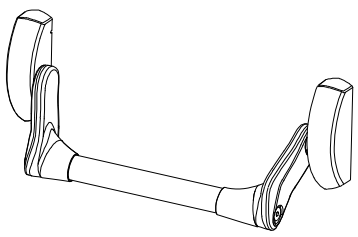
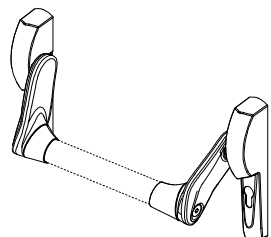
מק"ש	גוון	חומר	כמות באריזה
1 43295 30 0	M.F	נירוסטה+זמ"ק	1

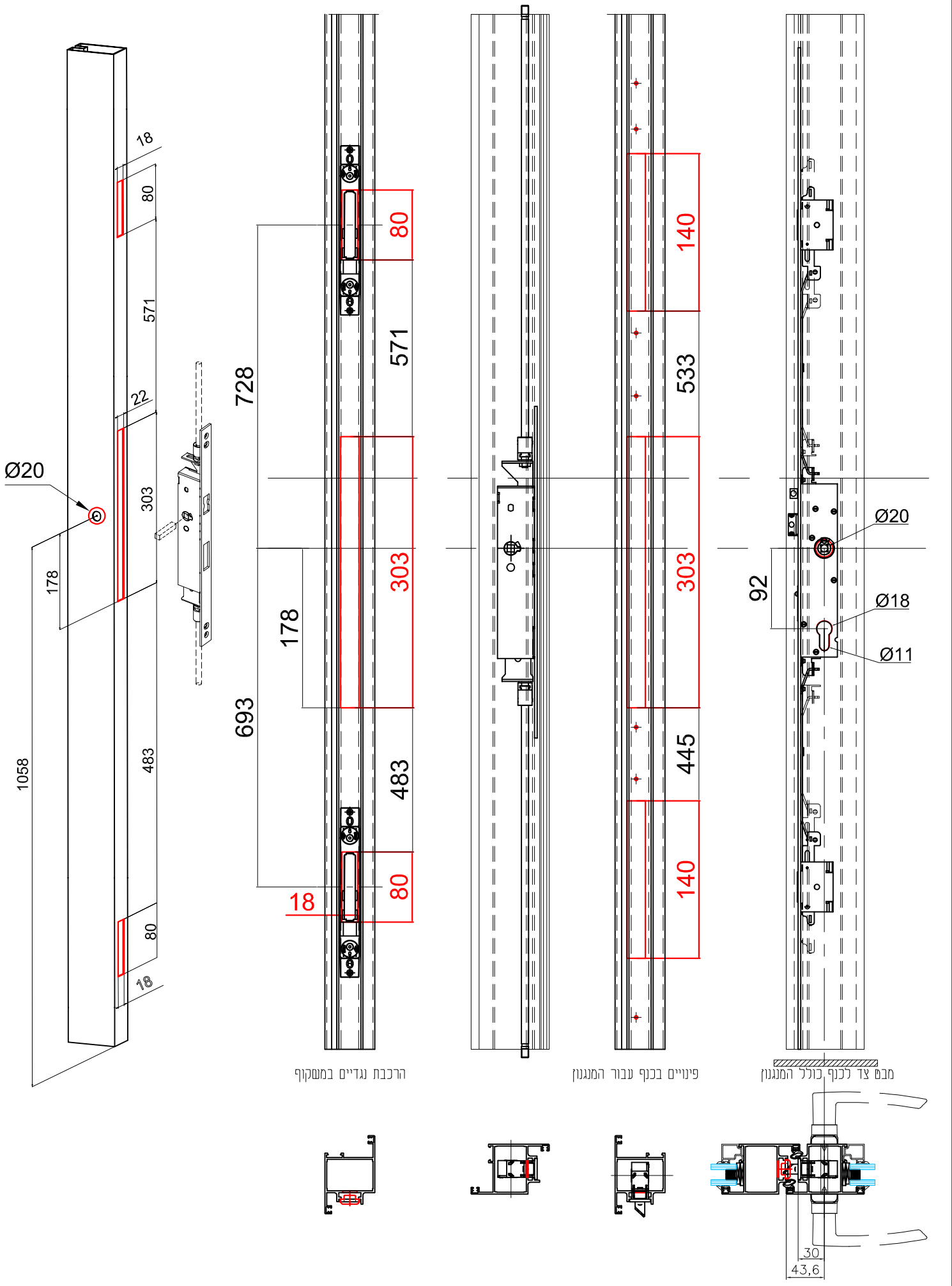
תאור: נגדי לכנף שניה למנגנון נעילה סמוי - 3 נקודות- לידית בהלה



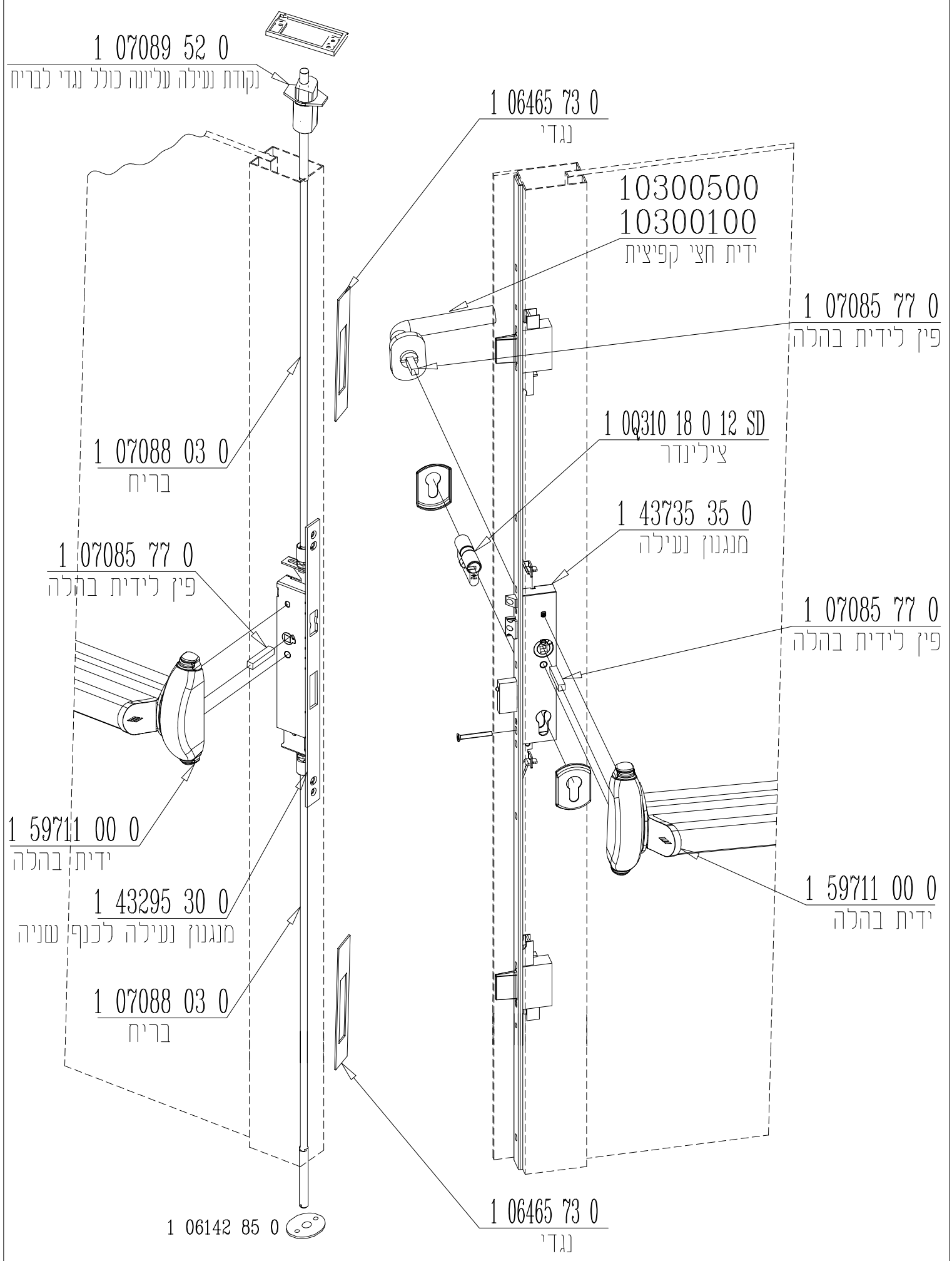
אפשריות לבחירת ידית בהלה

מק"ש	גוון	חומר	מק"ש	גוון	חומר	מק"ש	גוון	חומר
1 59711 00 0	M.F	נירוסטה ניילון	1 59607 100C2	M.F	נירוסטה ניילון	1 59617 12 0	M.F	נירוסטה ניילון

תאור: ידית בהלה	תאור: ידית בהלה	תאור: ידית בהלה + צילינדר
		

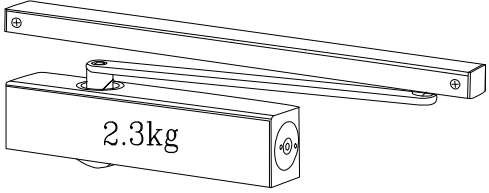


מהדורה	תיאור	סדרה	בליסניה BLISANIA
1.4	הרכבת נגדי לכנף שניה למגנון נעילה סמוי - 3 נקודות- לידיית בהלה מק"פ: 1 43735 35 0	BS-57-Velox	



מק"ש	גוון	חומר	כמות באריזה
1 D5210 03 0 97	B/W	אלומיניום+זמ"ק	1

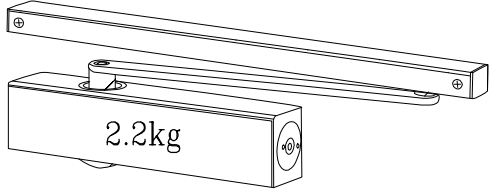
תאור: מחזיר דלת פתיחה פנימה/החוצה עליון עם זרוע החלקה כולל בולם רוחב כנף\משקל כנף: W=80KG\L=1100 mm



2.3kg

מק"ש	גוון	חומר	כמות באריזה
1 D5200 03 0 97	B/W	אלומיניום+זמ"ק	1


תאור: מחזיר דלת פתיחה פנימה/החוצה עליון עם זרוע החלקה רוחב כנף\משקל כנף: W=80KG\L=1100 mm



2.2kg


מק"ש	גוון	חומר	כמות באריזה
1 D5210 03 0 97	B/W	אלומיניום+זמ"ק	1

תאור: זרוע החלקה עבור מק"שים 1 D5210 03 0 97



מק"ש	גוון	חומר	כמות באריזה
1 D5200 03 0 97	B/W	אלומיניום+זמ"ק	1

תאור: זרוע החלקה עבור מק"שים 1 D5200 03 0 97



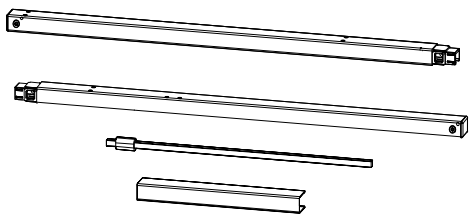
מק"ש	גוון	חומר	כמות באריזה
1 D5200 03 0 97 / 1 D5210 03 0 97	B/W	אלומיניום+זמ"ק	1

תאור: מתאם סגירה לכנף שניה עם מחזיר שמן-דלת דחיפה



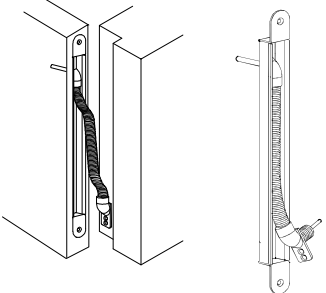
מק"ש	גוון	חומר	כמות באריזה
1 D5200 03 0 97 / 1 D5210 03 0 97	B/W	אלומיניום+זמ"ק	1

תאור: מתאם סגירה לכנף שניה עם מחזיר שמן-דלת משיכה



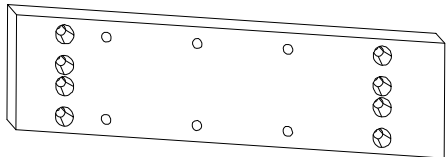
מק"ש	גוון	חומר	כמות באריזה
8594C	M.F	נירוסטה	1

תאור: שרשורי קפצי נירוסטה להעברת מתח



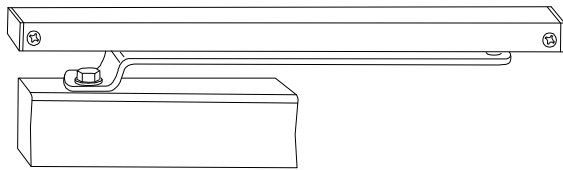
מק"ש	גוון	חומר	כמות באריזה
1 D5200 03 0 97 / 1 D5210 03 0 97	M.F	אלומיניום	1

תאור: פלטה לתמיכה עבור למחזיר שמן



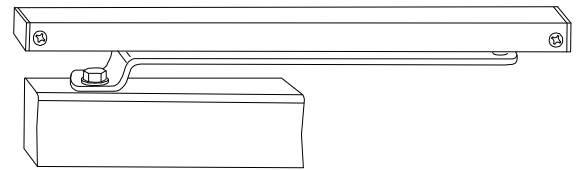
מק"ש	גוון	חומר	כמות באריזה
19100412	B/W	אלומיניום+זמ"ק	1

תאור: מחזיר דלת פתיחה החוצה זרוע החלקה רוחב כנף\משקל כנף: W=100KG\L=1250 mm



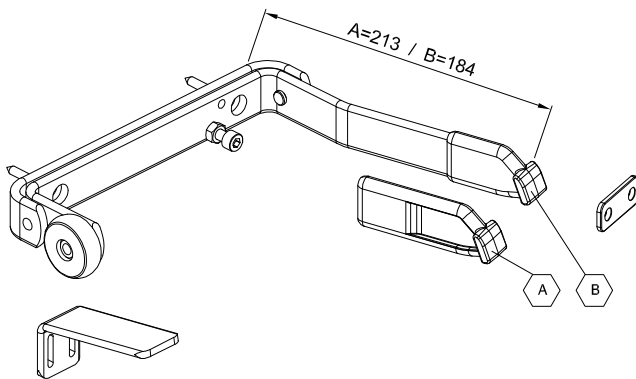
מק"ש	גוון	חומר	כמות באריזה
19100312	B/W	אלומיניום+זמ"ק	1

תאור: מחזיר דלת פתיחה פנימה זרוע החלקה רוחב כנף\משקל כנף: W=100KG\L=1250 mm



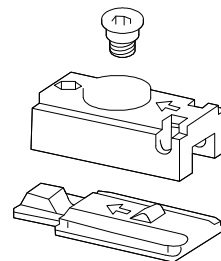
מק"ש	גוון	חומר	כמות באריזה
8545	B/W	אלומיניום+זמ"ק	1

תאור: מתאם סגירה לכנף שניה עם מחזיר שמן



מק"ש	גוון	חומר	כמות באריזה
1 07210 00 0	M.F	אלומיניום+זמ"ק	1

תאור: אביזר בולם למחזיר שמן מק"שים 19100312 / 19100412



מק"ש	גוון	חומר	כמות באריזה

תאור:

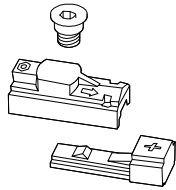
מק"ש	גוון	חומר	כמות באריזה
13301200	M.F	זמ"ק	1

תאור: בולם כנף דלת פתיחה.



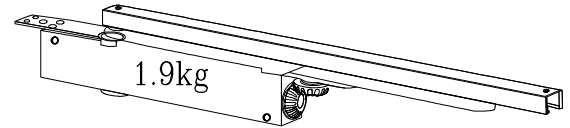
מק"ש	גוון	חומר	כמות באריזה
1 07209 00 0	M.F	אלומיניום+זמ"ק	1

תאור: אביזר בולם למחזיר שמן סמוי



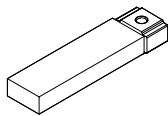
מק"ש	גוון	חומר	כמות באריזה
1 D8200 03 0 97	B/W	אלומיניום+זמ"ק	1

תאור: מחזיר שמן סמוי
רוחב כנף\משקל כנף: W=80KG\L=1100 mm



מק"ש	גוון	חומר	כמות באריזה
1 07209 01 0	M.F	זמ"ק	1

תאור: אביזר בולם למחזיר שמן



מק"ש	גוון	חומר	כמות באריזה
1 07209 20 0 97	B/W	אלומיניום+זמ"ק	1

תאור: זרוע החלקה עבור
מק"שים 1 D8200 03 0 97



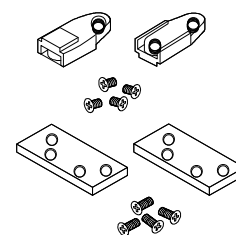
מק"ש	גוון	חומר	כמות באריזה
1 07209 21 0	M.F	אלומיניום+זמ"ק	1

תאור: מגן אש למחזיר שמן סמוי

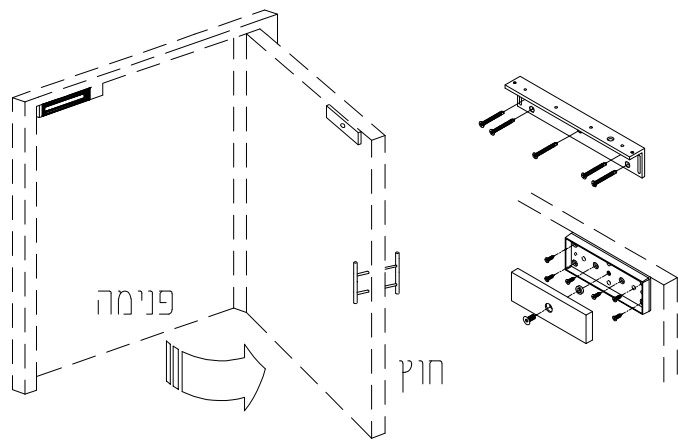


מק"ש	גוון	חומר	כמות באריזה
1 07209 25 0	B/W	אלומיניום+זמ"ק	1

תאור: סט מתאמים למשקוף דלת אלומיניום

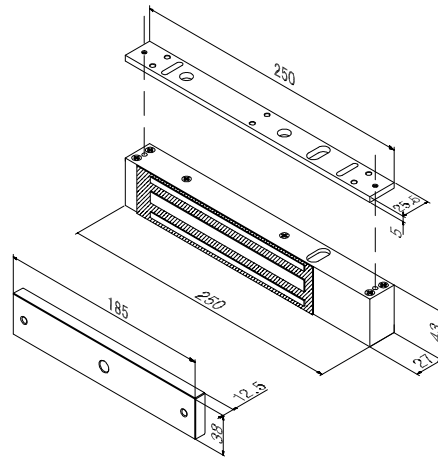


אביזרי חיבור אלקטרומוגנט לפי סוג פתיחה

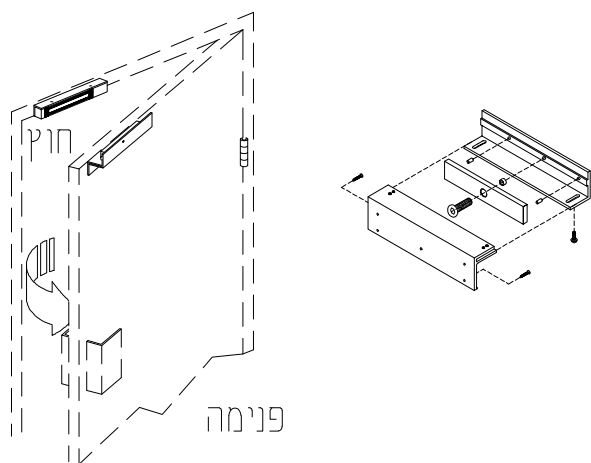


מק"ש	גוון	חומר	כמות באריזה
	M.F		1

תאור: אלקטרומוגנט 500 ק"ג

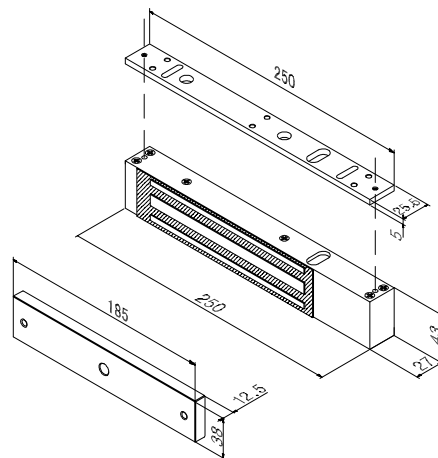


אביזרי חיבור אלקטרומוגנט לפי סוג פתיחה



מק"ש	גוון	חומר	כמות באריזה
	M.F		1

תאור: אלקטרומוגנט 300 ק"ג

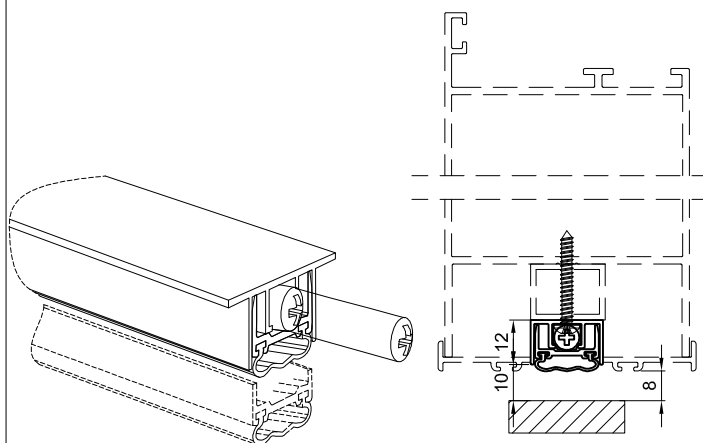


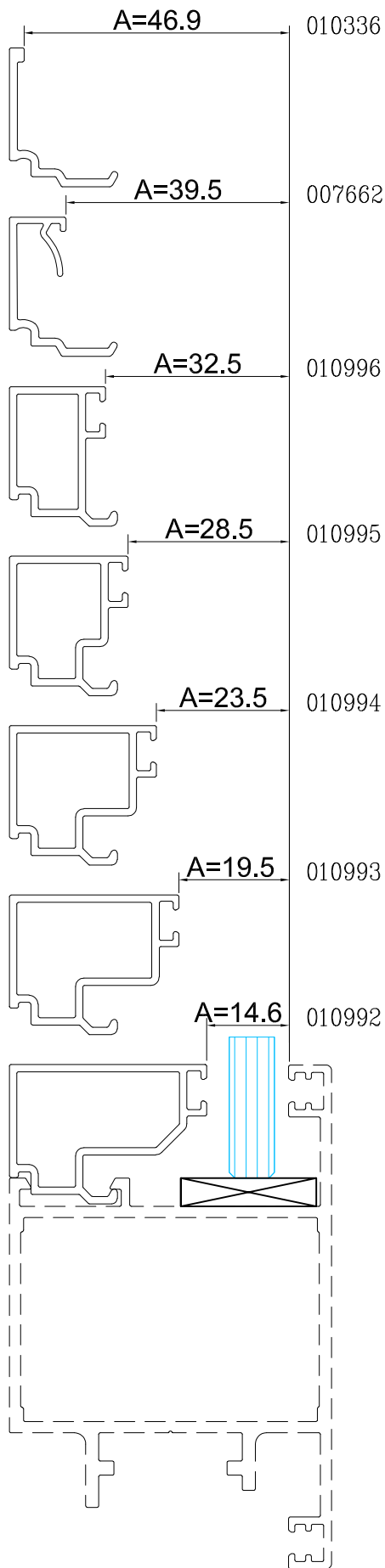
מק"ש	גוון	חומר	כמות באריזה






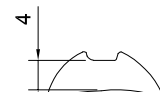





תאור:

מק"ש	גוון	חומר	כמות באריזה
19907400	M.F	נירוסטה	1

תאור: סף דלת סמוי מלסקופי





010336		מק"ט	גוון	חומר	כמות באריזה מ"א
		206202	B	E.P.D.M	0
תאור: אטם זיגוג חוץ - טריקה לעובי 2.5 מ"מ					
007662		מק"ט	גוון	חומר	כמות באריזה מ"א
		206207	B	E.P.D.M	0
תאור: אטם זיגוג חוץ - טריקה לעובי 3.5 מ"מ					
010996		מק"ט	גוון	חומר	כמות באריזה מ"א
		206210	B	E.P.D.M	0
תאור: אטם זיגוג חוץ - טריקה לעובי 6.5 מ"מ					
010995		מק"ט	גוון	חומר	כמות באריזה מ"א
		206203	B	E.P.D.M	0
תאור: אטם זיגוג פנימי - דחיפה עובי 2 מ"מ					
010994		מק"ט	גוון	חומר	כמות באריזה מ"א
		206206	B	E.P.D.M	0
תאור: אטם זיגוג פנימי - דחיפה עובי 3 מ"מ					
010993		מק"ט	גוון	חומר	כמות באריזה מ"א
		206204	B	E.P.D.M	0
תאור: אטם זיגוג פנימי - דחיפה עובי 4 מ"מ					
010992		מק"ט	גוון	חומר	כמות באריזה מ"א
		206205	B	E.P.D.M	0
תאור: אטם זיגוג פנימי - דחיפה עובי 5 מ"מ					
010992		מק"ט	גוון	חומר	כמות באריזה מ"א
		206201	B	E.P.D.M	0
תאור: אטם זיגוג פנימי - דחיפה עובי 6 מ"מ					
		מק"ט	גוון	חומר	כמות באריזה מ"א
		206427	B	E.P.D.M	0
תאור: אטם כנף ומשקוף					
		מק"ט	גוון	חומר	כמות באריזה מ"א
		206705	B	E.P.D.M	0
תאור: מברשת 4.8*10					
		מק"ט	גוון	חומר	כמות באריזה מ"א
		206703	B	E.P.D.M	0
תאור: מברשת 6.9*12					