



קטלוג אביזרים

לסדרה BS-49

מהדורה 1.4

מקרא לגוונים:

	R	RAL
R	W	White
	B	Black
A	Anodiz	
S	Special	
M.F.		

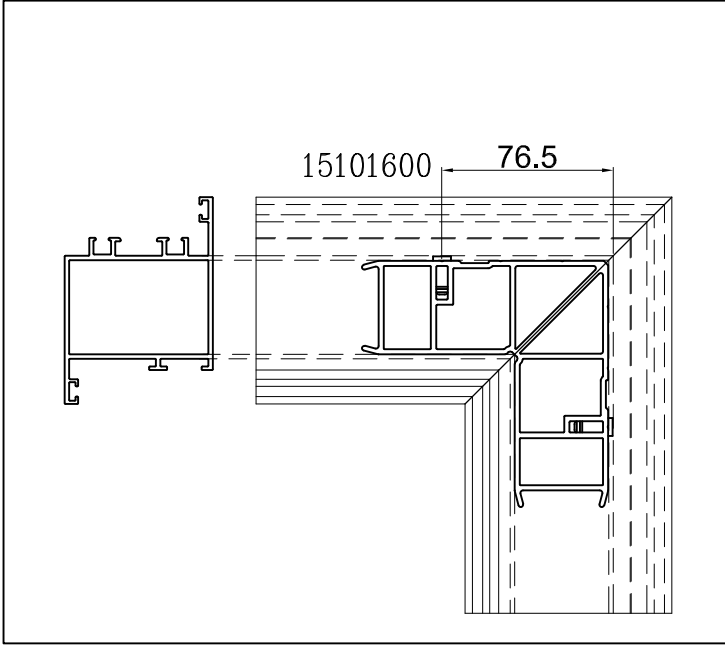
מהדורה	תיאור	סדרה	 <b>בליסניה</b> <b>BLISANIA</b>
1.4	רשומות אביזרים	BS-49	

# פרק 1

עמוד:

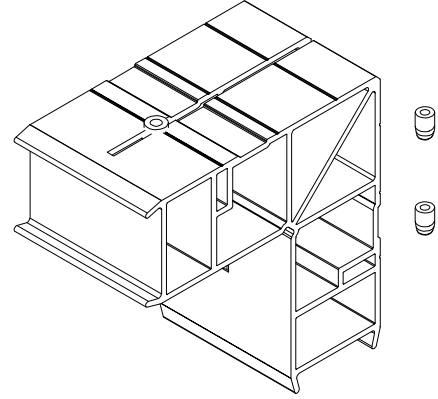
תאור:

1.02	פינות/מחברים
1.05	צירים
1.09	צילינדר
1.11	סמ בריחים
1.12	מנעולים / נגדי
1.14	מנגנון נעילה - 3 נקודות - לידית חצי קפיצית
1.16	ידיות
1.17	ידית משיכה
1.19	ידית בהלה
1.20	מנגנון נעילה סמוי - לידית בהלה
1.21	מנגנון נעילה סמוי - נקודה 1 - לידית בהלה
1.23	מנגנון נעילה סמוי - 3 נקודות- לידית בהלה
1.26	נגדי לכנף שניה למנגנון נעילה סמוי - 3 נקודות- לידית בהלה
1.29	מחזיר שמן
1.31	מחזיר שמן סמוי
1.32	אלקטרומגנט - סף דלת סמוי
1.33	אטמים



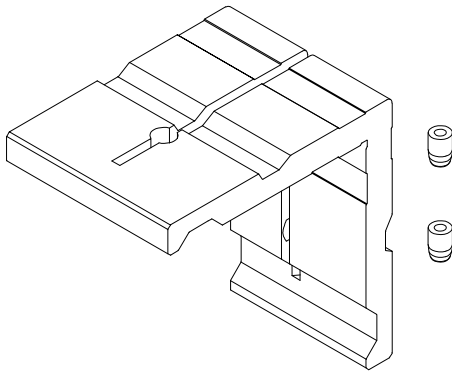
מק"ט	גוון	חומר	כמות באריזה
15101600	M	אלומיניום	20

תאור: פינה טרודה עם פינים לפרופיל :  
מק"ט : 06108,05466,05274,05273



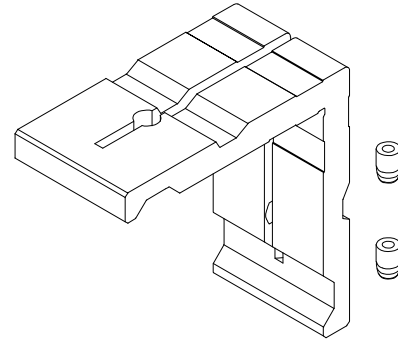
מק"ט	גוון	חומר	כמות באריזה
711159901	M.F	אלומיניום	1

תאור: פינה טרודה לפרופיל משקוף דלת בקיר מסך  
מק"ט : 06081



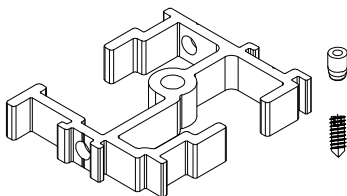
מק"ט	גוון	חומר	כמות באריזה
711154801	M.F	אלומיניום	1

תאור: פינה טרודה עם פינים לפרופיל :  
מק"ט : 05275,05472



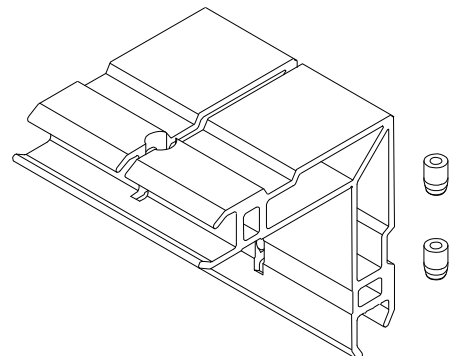
מק"ט	גוון	חומר	כמות באריזה
15400100	M.F	אלומיניום	1

תאור: מחבר לפרופיל חציץ  
מק"ט : 05277



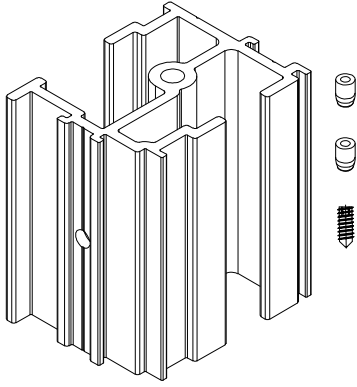
מק"ט	גוון	חומר	כמות באריזה
711158701	M.F	אלומיניום	1

תאור: פינה טרודה עם פינים לפרופיל :  
מק"ט : 05276



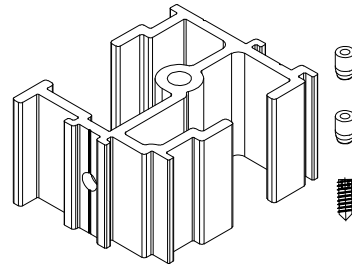
מק"ם	גוון	חומר	כמות באריזה
15400200	M.F	אלומיניום	1

תאור: מחבר לפרופיל חציץ  
מק"ם: 05278



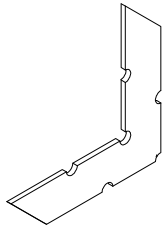
מק"ם	גוון	חומר	כמות באריזה
15400400	M.F	אלומיניום	1

תאור: מחבר לפרופיל חציץ  
מק"ם: 05274,06109,06110,06111



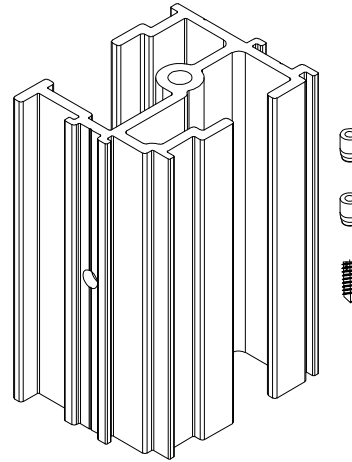
מק"ם	גוון	חומר	כמות באריזה
15300200	M.F	אלומיניום	1000

תאור: פינה שטוחה, 16.5x16.5, עובי 2 מ"מ



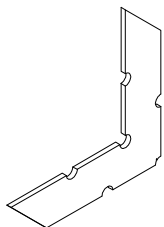
מק"ם	גוון	חומר	כמות באריזה
15400300	M.F	אלומיניום	1

תאור: מחבר לפרופיל חציץ  
מק"ם: 05467



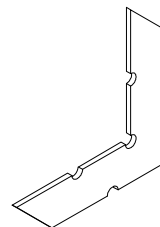
מק"ם	גוון	חומר	כמות באריזה
15300300	M.F	אלומיניום	800

תאור: פינה שטוחה, 16.5x16.5, עובי 3 מ"מ



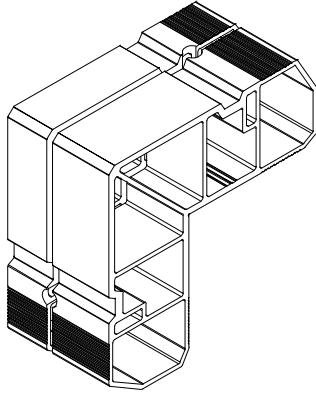
מק"ם	גוון	חומר	כמות באריזה
15300400	M.F	אלומיניום	1000

תאור: פינה שטוחה, 16.5x16.5, עובי 2.5 מ"מ



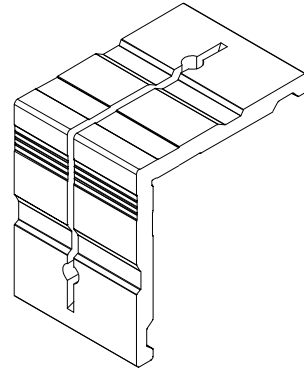
מק"ש	גוון	חומר	כמות באריזה
7114992	M.F	אלומיניום	1

תאור: פינה טרודה לפרופיל כנף SG  
מק"ש: 06953,05254



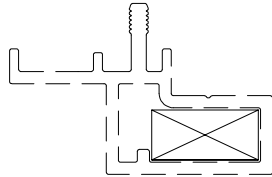
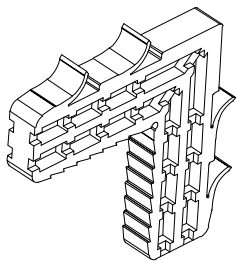
מק"ש	גוון	חומר	כמות באריזה
7114990	M.F	אלומיניום	1

תאור: פינה טרודה לפרופיל מעקוף SG  
מק"ש: 06952



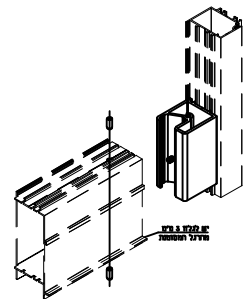
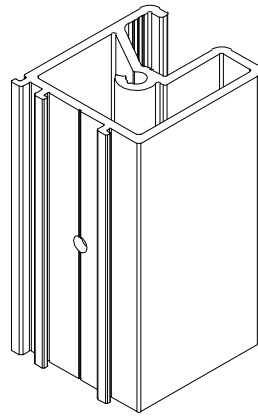
מק"ש	גוון	חומר	כמות באריזה
7112626-5	M.F	אלומיניום	1


תאור: פינה למסגרת דלת SG  
מק"ש: 07462



מק"ש	גוון	חומר	כמות באריזה
7114994	M.F	אלומיניום	1

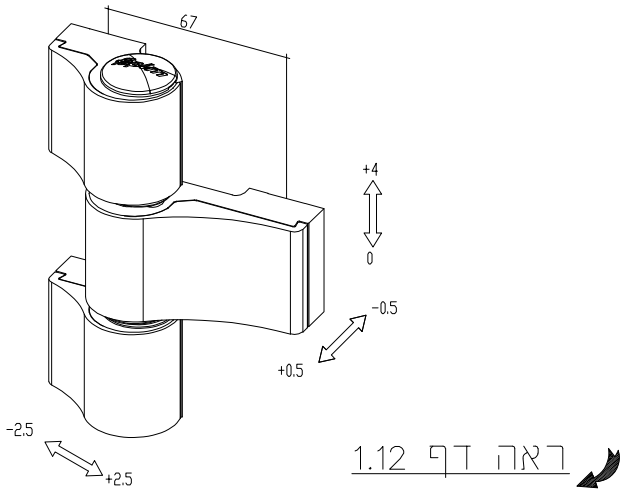
תאור: מחבר לפרופיל תחתון SG  
מק"ש: 06959



מהדורה	תיאור	סדרה	
1.4	צירים	BS-49	

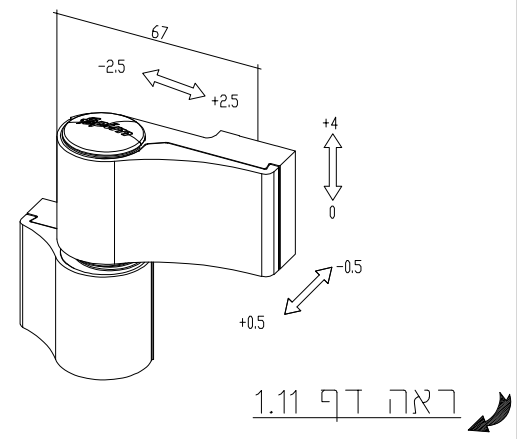
מק"ט	גוון	חומר	כמות באריזה
11200200	M.F/R/A/S	אלומיניום+זמ"ק	20

תאור: ציר חיצוני LOIRA, שלושה חלקים, רוחב 67 מ"מ עד משקל 160 ק"ג כולל סט הרכבה



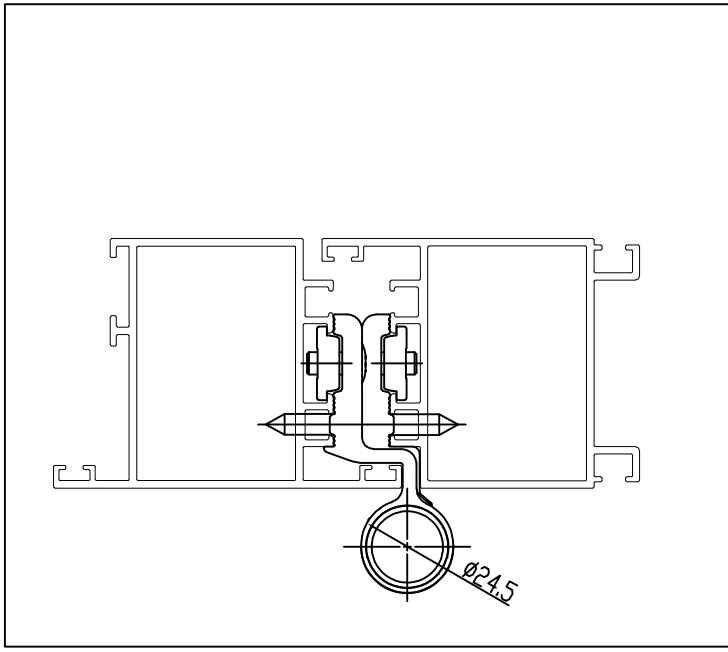
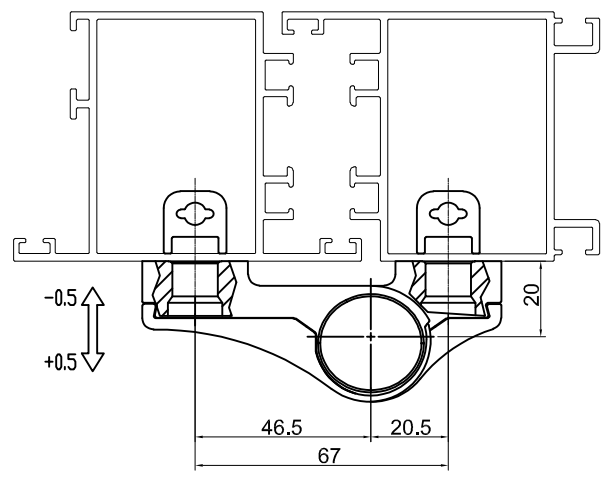
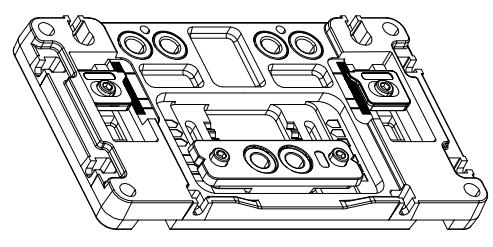
מק"ט	גוון	חומר	כמות באריזה
11200100	M.F/R/A/S	אלומיניום+זמ"ק	50

תאור: ציר חיצוני LOIRA, שני חלקים, רוחב 67 מ"מ עד משקל 160 ק"ג כולל סט הרכבה



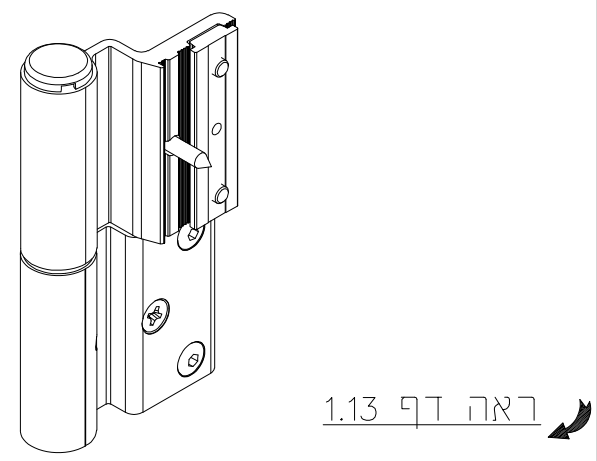
מק"ט	גוון	חומר	כמות באריזה
11900100	M.F	אלומיניום+זמ"ק	

תאור: שבלונה לציר LOIRA לרוחב: 67/93



מק"ט	גוון	חומר	כמות באריזה
11100700	M.F/R/A/S	אלומיניום+זמ"ק	12

תאור: ציר דגל VENICE עד 100 ק"ג







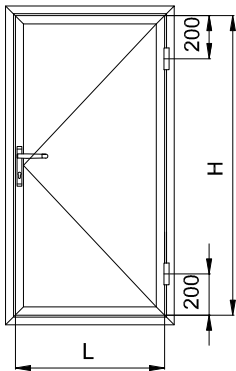
= דלתות למבני מגורים

= דלתות למבני ציבור

+ = דלתות למבני ציבור עם מנגנון סגירת דלת ללא בלימת פתיחה

+ = דלתות למבני ציבור עם מנגנון סגירת כולל בלימת פתיחה

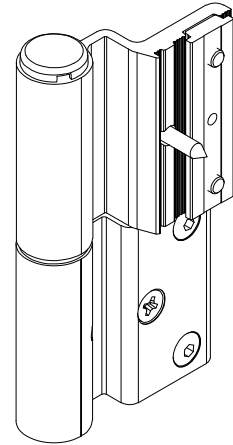
2 Hinges



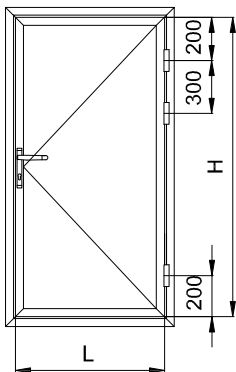
MAX 100 kg

3000	100	100	100	100	100	100	100
2900	100	100	100	100	100	100	100
2800	100	100	100	100	100	100	100
2700	100	100	100	100	100	100	93
2600	100	100	100	100	100	100	86
2500	100	100	100	100	100	93	79
2400	100	100	100	100	100	85	72
2300	100	100	100	100	92	77	65
2200	100	100	100	100	84	70	58
2100	100	100	100	91	75	62	50
2000	100	100	100	82	67	54	43
≤800	900	1000	1100	1200	1300	1400	

L



3 Hinges



MAX 115 kg

3000	115	115	115	115	115	115	115
2900	115	115	115	115	115	115	115
2800	115	115	115	115	115	115	115
2700	115	115	115	115	115	115	107
2600	115	115	115	115	115	115	99
2500	115	115	115	115	115	107	91
2400	115	115	115	115	115	98	83
2300	115	115	115	115	106	89	74
2200	115	115	115	115	96	80	66
2100	115	115	115	105	87	71	58
2000	115	115	115	95	77	62	50
≤800	900	1000	1100	1200	1300	1400	

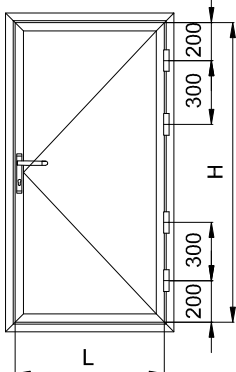
L

= -10Kg

+ = -20Kg

+ = -30Kg

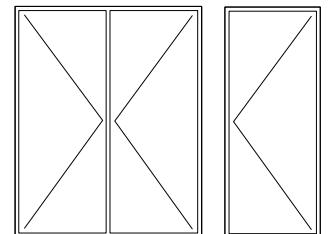
4 Hinges



MAX 130 kg

3000	130	130	130	130	130	130	130
2900	130	130	130	130	130	130	130
2800	130	130	130	130	130	130	130
2700	130	130	130	130	130	130	121
2600	130	130	130	130	130	130	112
2500	130	130	130	130	130	120	103
2400	130	130	130	130	130	110	93
2300	130	130	130	130	120	100	84
2200	130	130	130	130	109	90	75
2100	130	130	130	119	98	80	65
2000	130	130	130	107	87	70	56
≤800	900	1000	1100	1200	1300	1400	

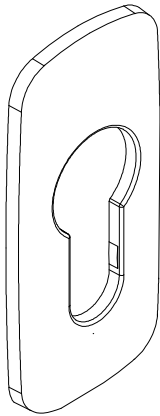
L



1.4

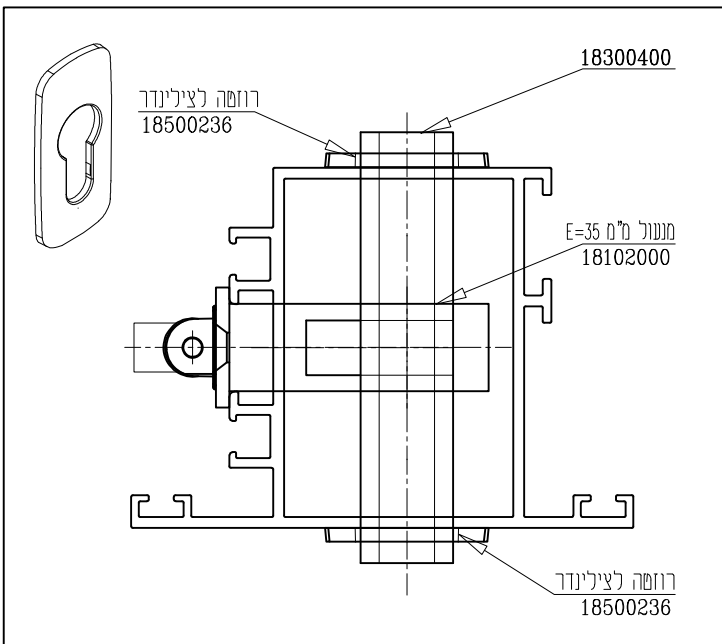
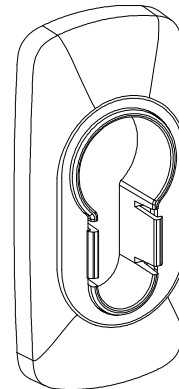
מק"ם	גוון	חומר	כמות באריזה
18500236	M.F/R/S	נירוסטה	50

תאור: מכסה לצילינדר שטוחה בעובי 2 מ"מ



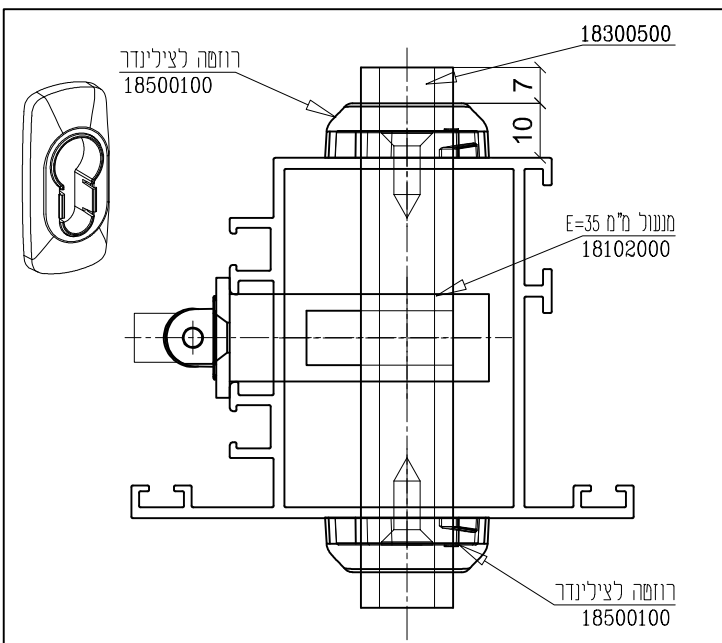
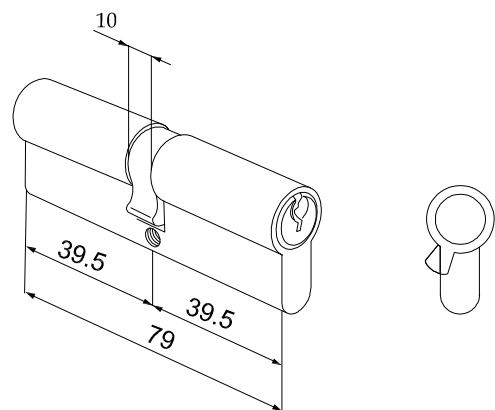
מק"ם	גוון	חומר	כמות באריזה
18500100	M.F/R/S	נירוסטה	50

תאור: מכסה לצילינדר בעובי 10 מ"מ



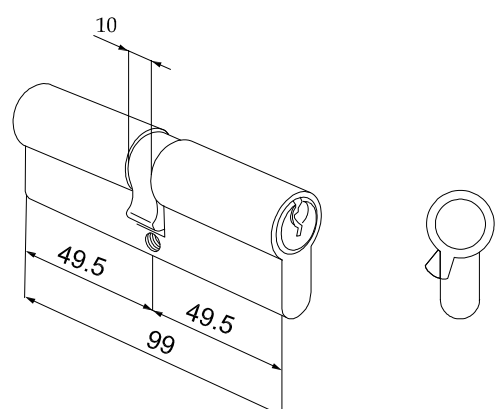
מק"ם	גוון	חומר	כמות באריזה
18300400	M.F	גוף פליז	6

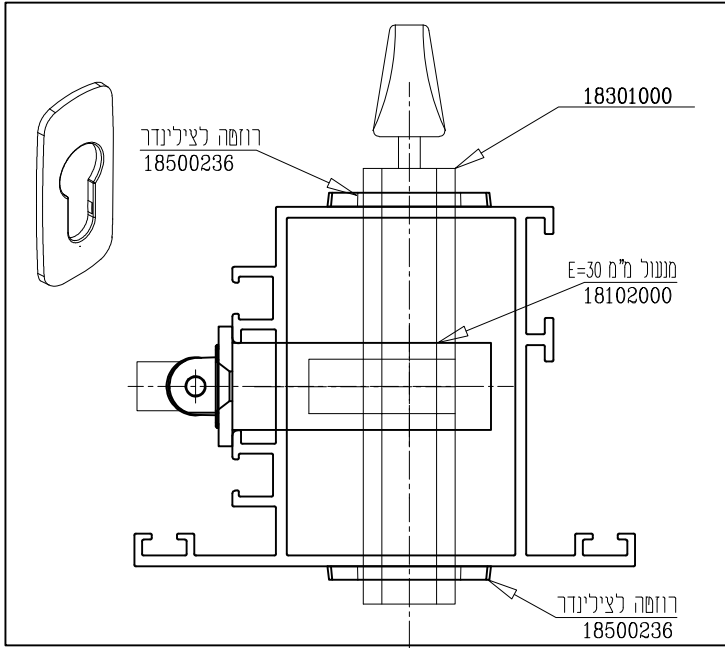
תאור: ציילינדר 80 מ"מ (40-40)



מק"ם	גוון	חומר	כמות באריזה
18300500	M.F	גוף פליז	6

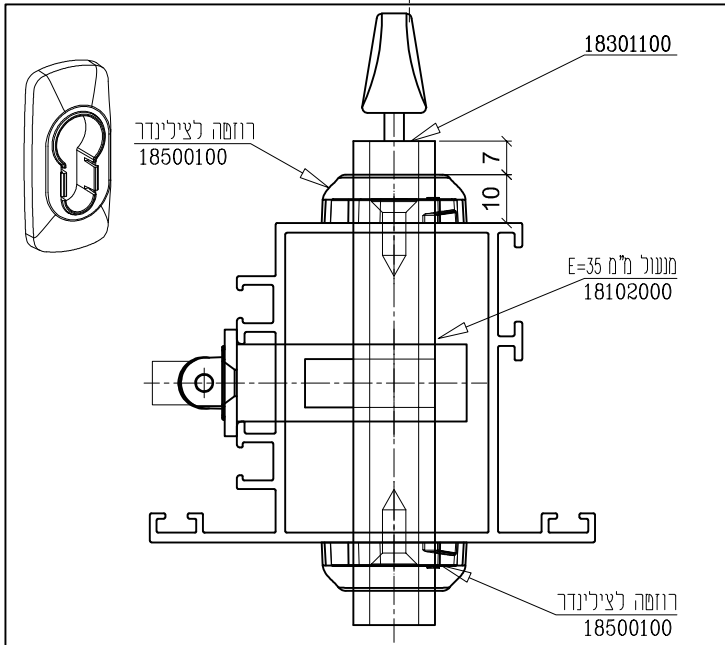
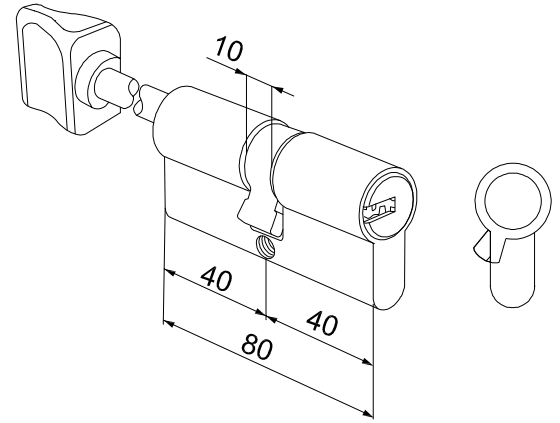
תאור: ציילינדר 100 מ"מ (50-50)





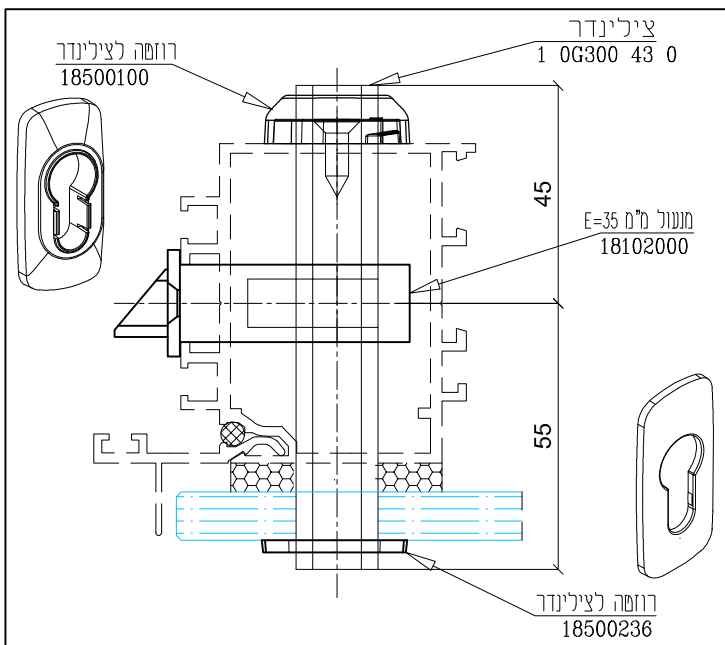
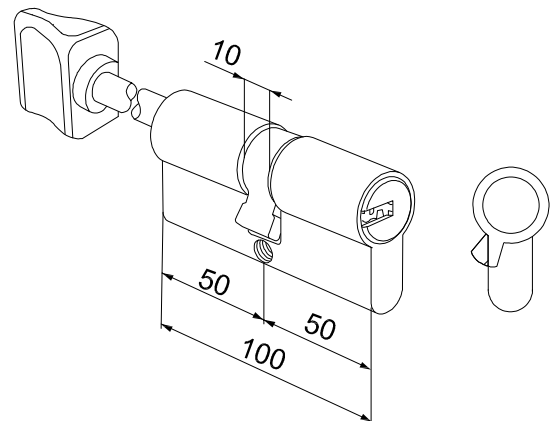
מק"ט	גוון	חומר	כמות באריזה
18301000	M	נירוסטה+זמ"ק	1

תאור: ציילינדר 80 מ"מ (40-40) פרפר



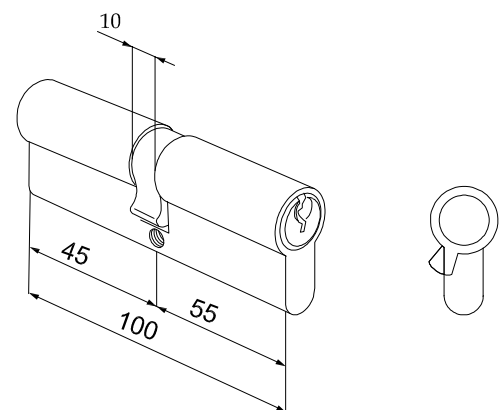
מק"ט	גוון	חומר	כמות באריזה
18301100	M	נירוסטה+זמ"ק	1

תאור: ציילינדר 100 מ"מ (50-50) פרפר



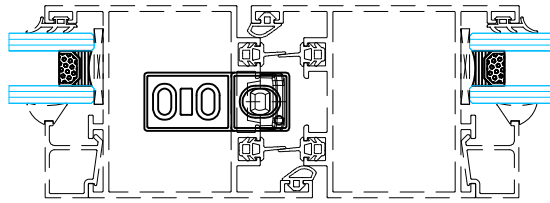
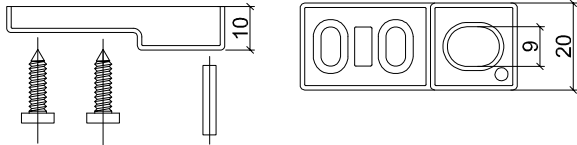
מק"ט	גוון	חומר	כמות באריזה
1 OG300 43 0	M.F	גוף פליז	6

תאור: ציילינדר 100 מ"מ (55-45) SG

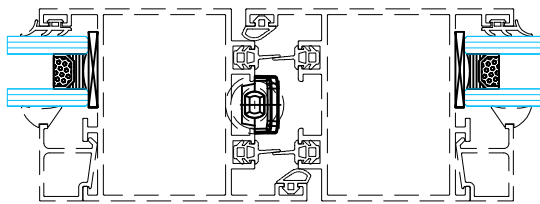
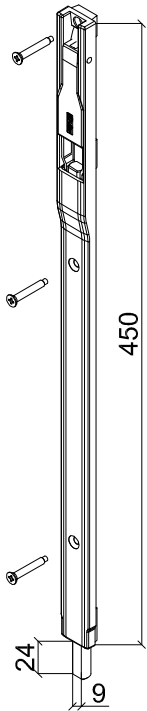


מק"ם	גוון	חומר	כמות באריזה
3721D	M.F	אלומיניום+זמ"ק	50

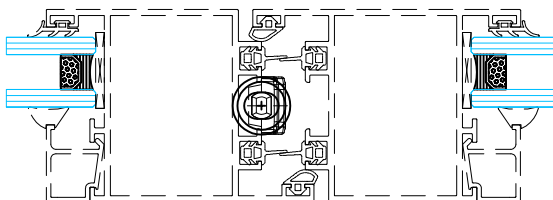
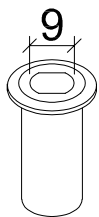
תאור: 50 בריחים לדלת, אורך 450 מ"מ + נגדי עליון / תחתון



תאור:

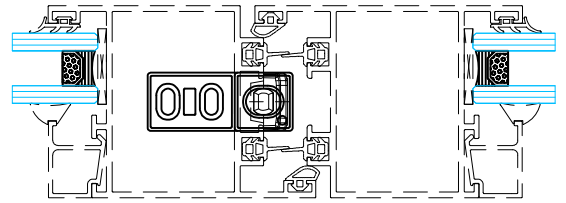
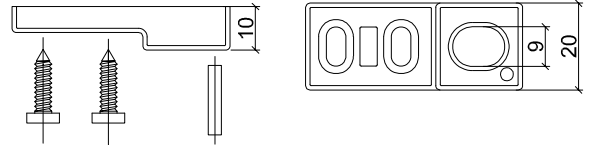


תאור: נגדי תחתון לבריח-כוסית

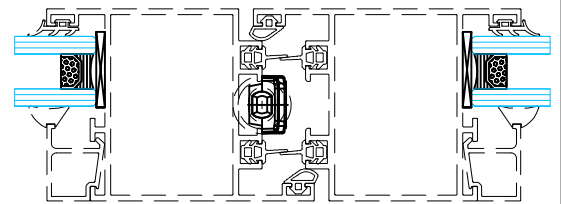
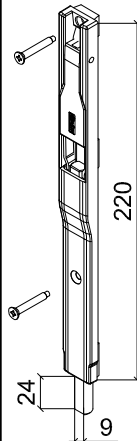


מק"ם	גוון	חומר	כמות באריזה
13400800	M.F	אלומיניום+זמ"ק	50

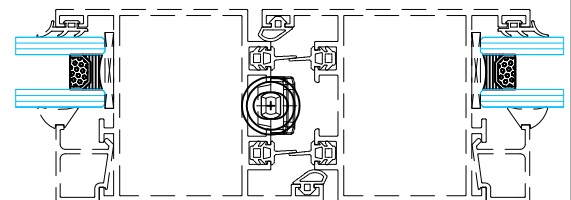
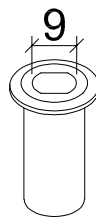
תאור: 50 בריחים לדלת, אורך 220 מ"מ + נגדי עליון / תחתון



תאור:

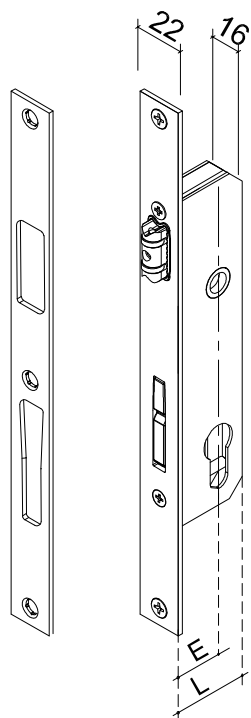


תאור: נגדי תחתון לבריח-כוסית



מק"ם	גוון	חומר	כמות באריזה
18102000	M.F	נירוסטה+זמ"ק	12

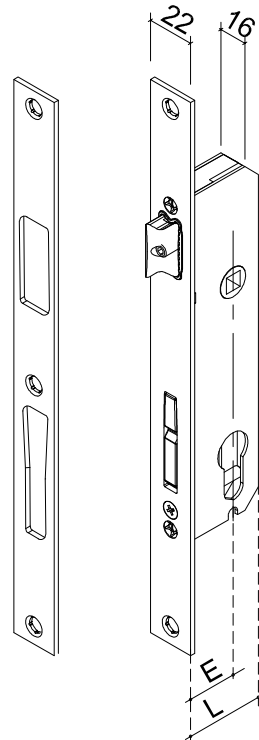
תאור: מנעול עם רול ונגדי, הצילינדר במרחק מ"מ E=35  
מידות: L=50/E=35 mm



ראה הרכבה דף אחרי

מק"ם	גוון	חומר	כמות באריזה
18101600	M.F	נירוסטה+זמ"ק	12

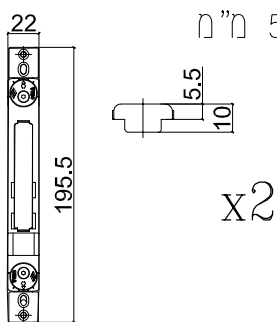
תאור: מנעול עם לשונית ונגדי, הצילינדר במרחק מ"מ E=35  
מידות: L=50/E=35 mm



ראה הרכבה דף אחרי

מק"ם	גוון	חומר	כמות באריזה
1 06465 73 0	M.F	נירוסטה	

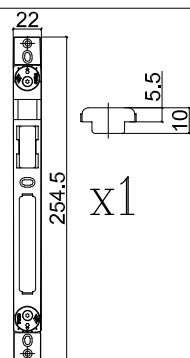
תאור: נגדי מתכוון - עובי 5.5 מ"מ



x2

מק"ם	גוון	חומר	כמות באריזה
1 06463 83 0	M.F	נירוסטה	

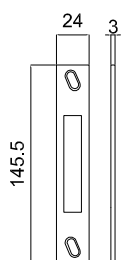
תאור: נגדי מתכוון - עובי 5.5 מ"מ



x1

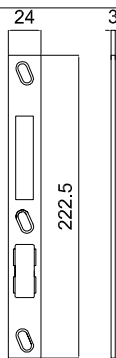
מק"ם	גוון	חומר	כמות באריזה
1.06461.34	M.F	נירוסטה	

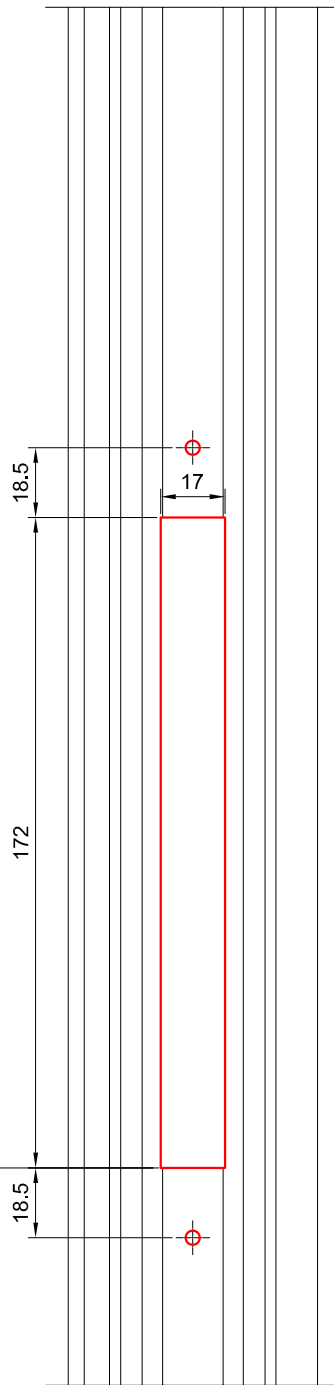
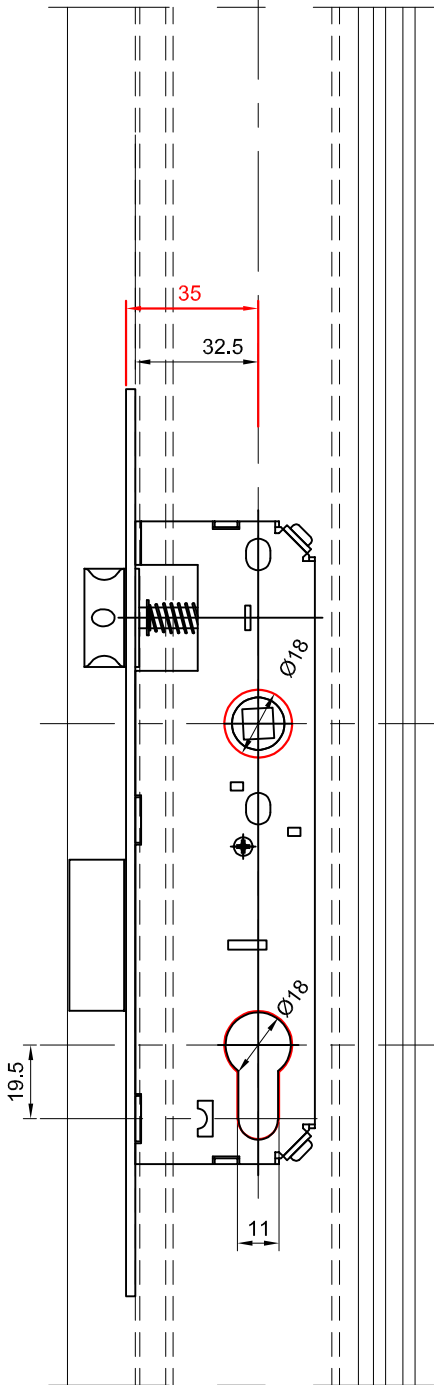
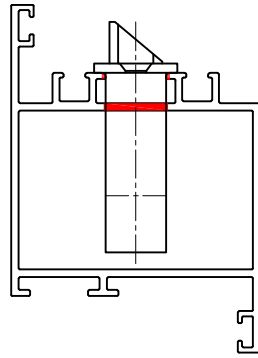
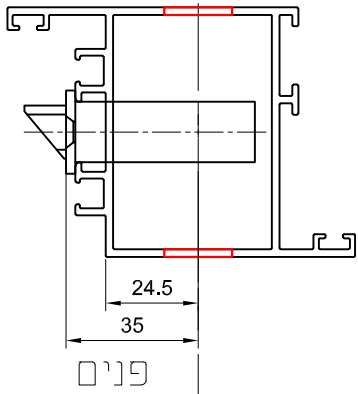
תאור: נגדי- עובי 3 מ"מ



מק"ם	גוון	חומר	כמות באריזה
1.06461.30	M.F	נירוסטה	

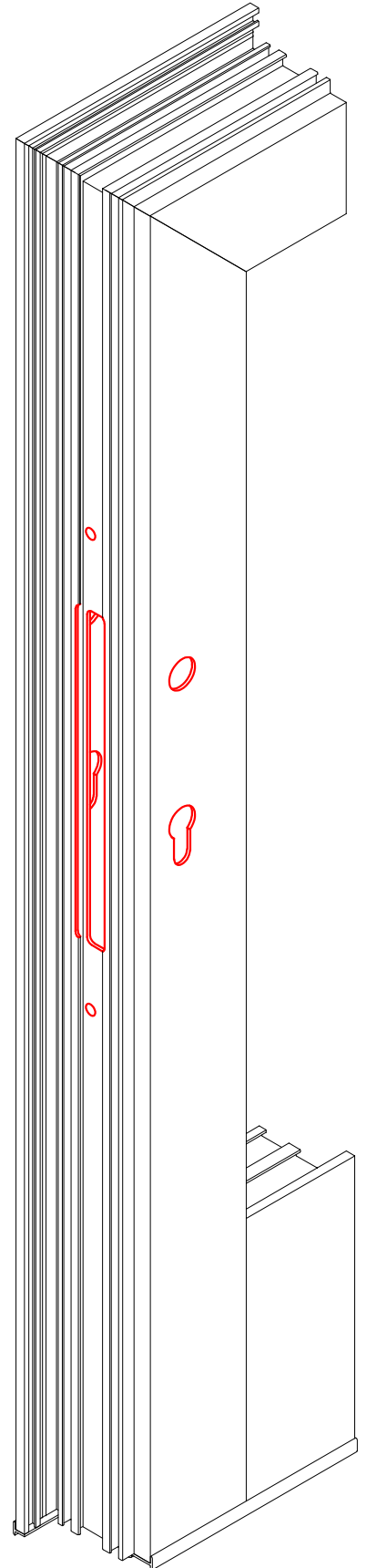
תאור: נגדי- עובי 3 מ"מ





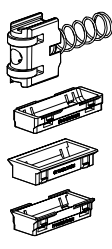
18102000

18101600



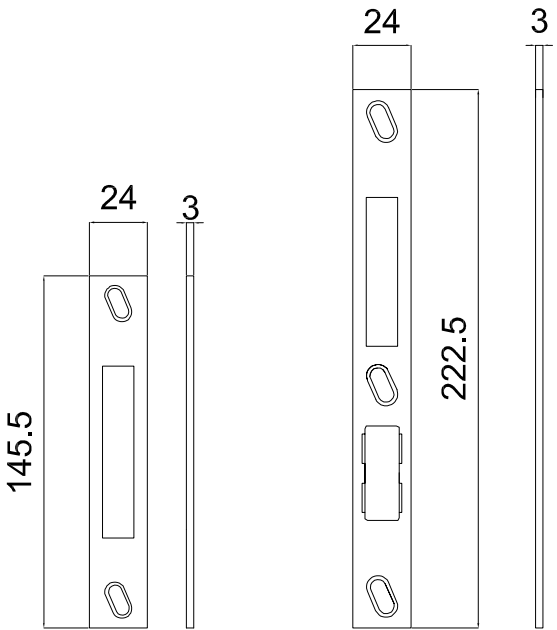
מק"ש	גוון	חומר
1.06000.00.0	זמ"ק + ניילון	M.F

תאור: רול - מנגנון נעילה רב נקודתי 3 אופציה להחליף הלשונית לסוג רול



מק"ש	גוון	חומר
1.06461.34	נירוסטה	M.F

תאור: נגדי - מנגנון נעילה רב נקודתי 3

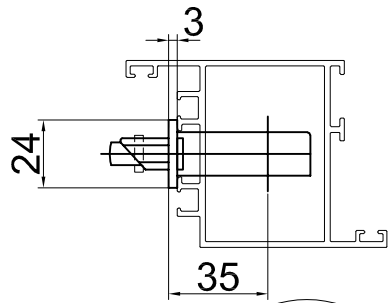
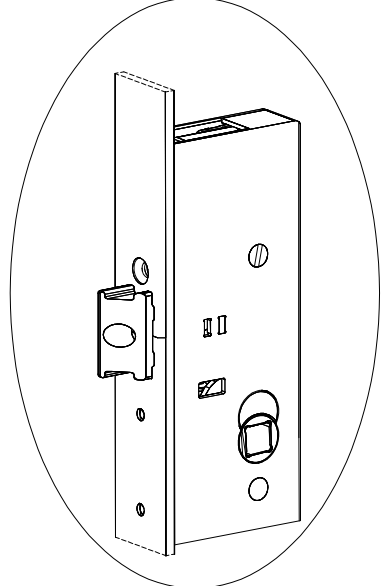


1.06461.34 x2

1.06461.30 x1

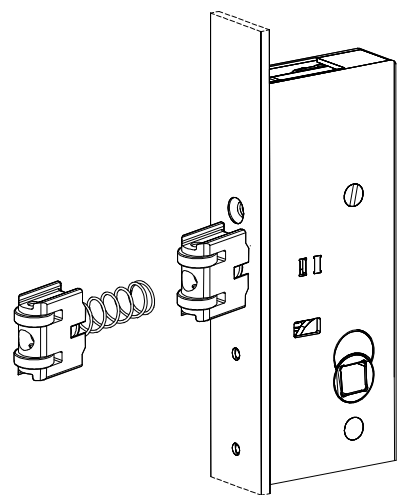
מק"ש	גוון	חומר	כמות באריזה
1.49728.35.0	M.F	נירוסטה+זמ"ק	1

תאור: מנגנון 3 נקודות נעילה

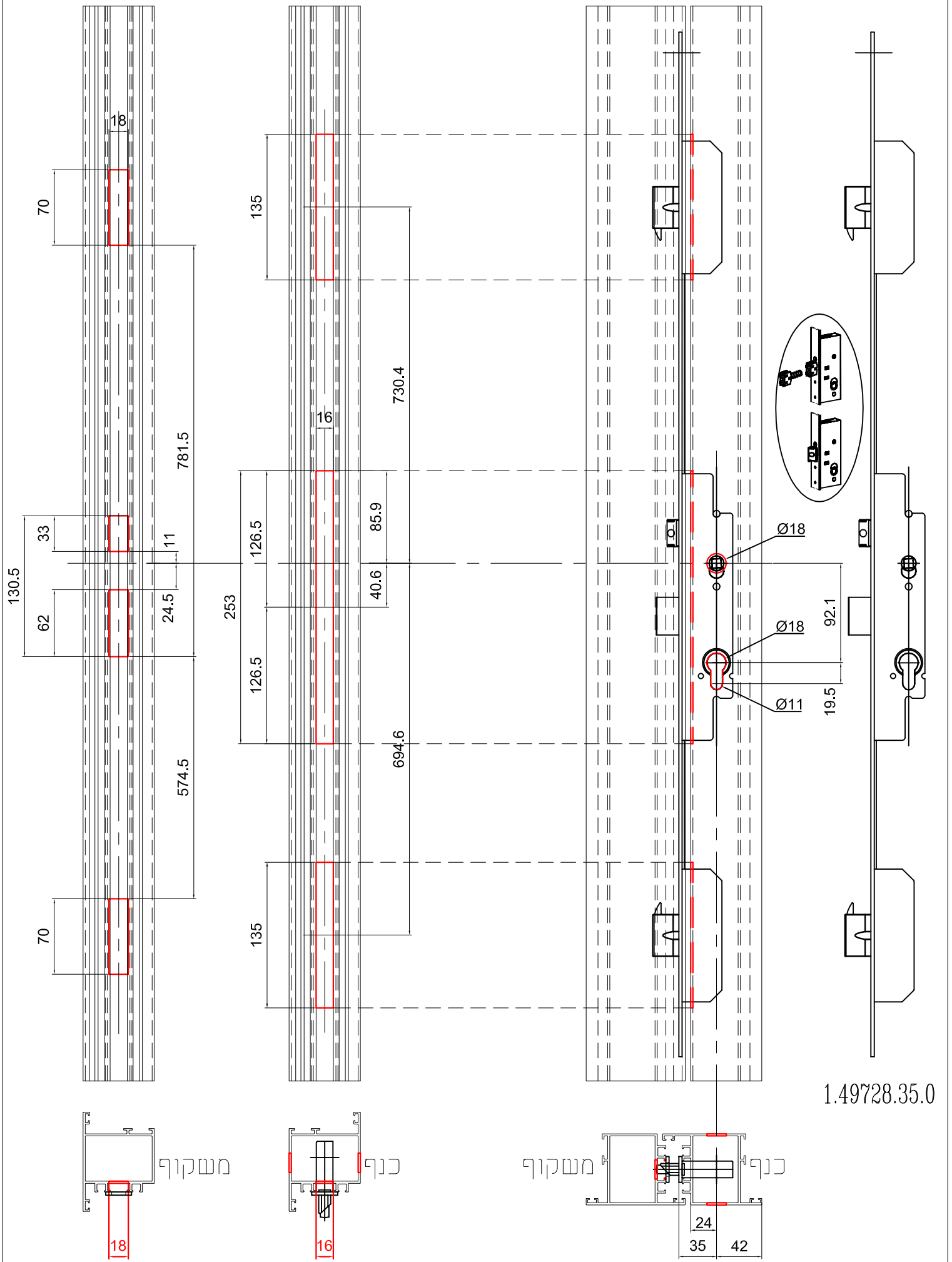



אופציה להחליף הלשונית לסוג רול

1.06000.00.0

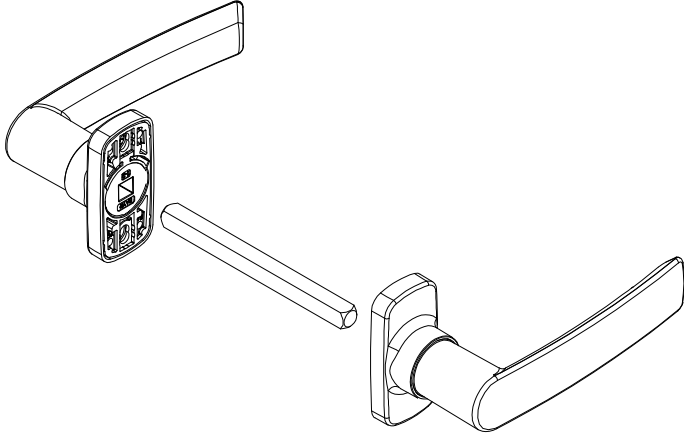


ראה הרכבה דף אחרי



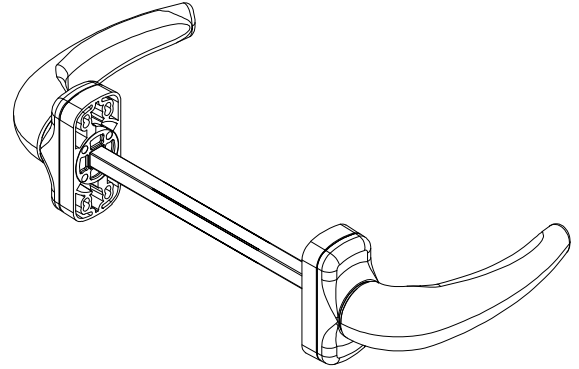
מק"ש	גוון	חומר	כמות באריזה
10300500	M.F/R/S	אלומיניום+זמ"ק	1

תאור: ידית GEA חצי קפיצית לדלת



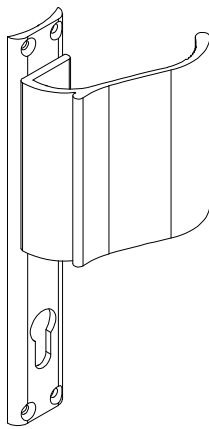
מק"ש	גוון	חומר	כמות באריזה
10300100	M.F/R/S	אלומיניום+זמ"ק	50

תאור: ידית SHIRA חצי קפיצית לדלת



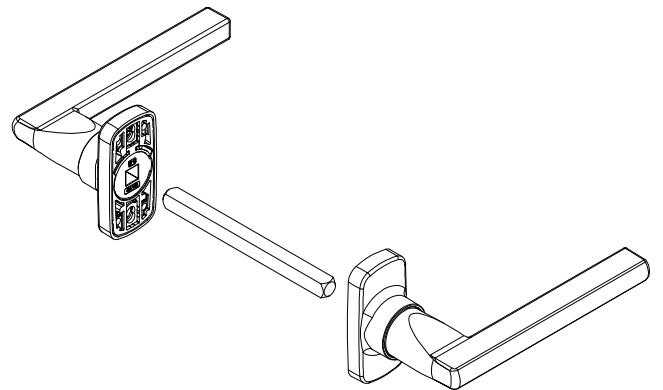
מק"ש	גוון	חומר	כמות באריזה
10600300	M.F/R/S	אלומיניום+זמ"ק	30

תאור: ידית משיכה + מתאם



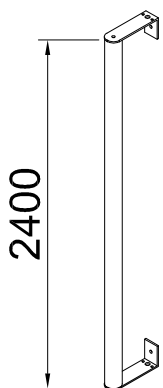
מק"ש	גוון	חומר	כמות באריזה
10300400	M.F/R/S	אלומיניום+זמ"ק	50

תאור: ידית רומא חצי קפיצית לדלת



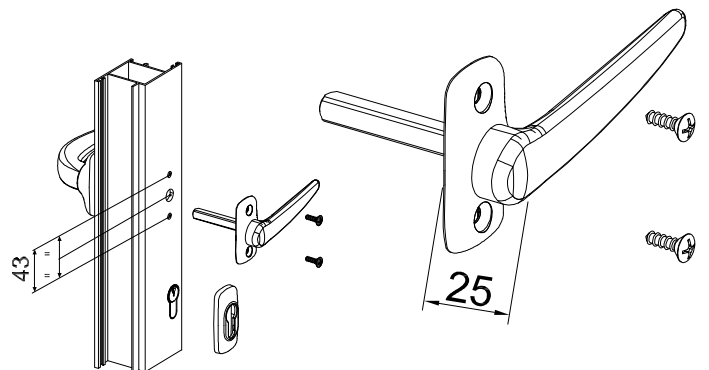
מק"ש	גוון	חומר	כמות באריזה
1080xxxx	M.F	נירוסטה	50


תאור: ידית צינור מנס חד צדדי קוטר / גובה H=2400\phi=42 mm



מק"ש	גוון	חומר	כמות באריזה
2050A	M.F/R/S	אלומיניום+זמ"ק	50

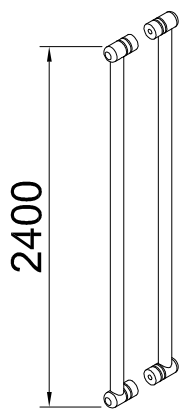
תאור: ידית הורוס צרה חצי קפיצית לדלת



מהדורה	תיאור	סדרה	 <b>בליסניה</b> <b>BLISANIA</b>
1.4	ידית משיכה	BS-49	

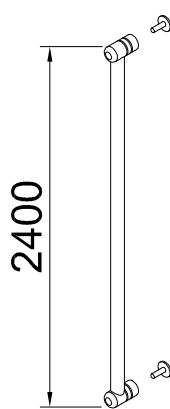
מק"ט	גוון	חומר	כמות באריזה
10801400	M.F	נירוסטה	50

תאור: ידית צינור מנט דו צדדי  
קוטר / גובה  $H=2400 \setminus \phi=32 \text{ mm}$



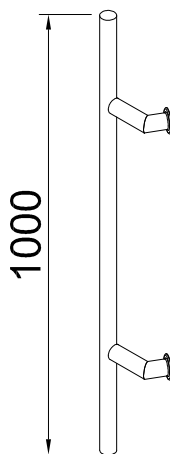
מק"ט	גוון	חומר	כמות באריזה
10801300	M.F	נירוסטה	50

תאור: ידית צינור מנט חד צדדי  
קוטר / גובה  $H=2400 \setminus \phi=32 \text{ mm}$



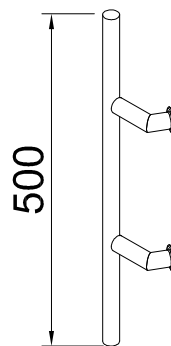
מק"ט	גוון	חומר	כמות באריזה
10800800	M.F	נירוסטה	50

תאור: ידית צינור מוסטת חד צדדי  
קוטר / גובה  $H=1000 \setminus \phi=32 \text{ mm}$



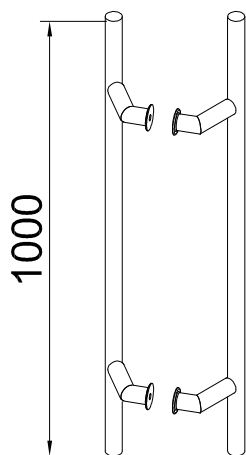
מק"ט	גוון	חומר	כמות באריזה
10800600	M.F	נירוסטה	50

תאור: ידית צינור מוסטת חד צדדי  
קוטר / גובה  $H=500 \setminus \phi=32 \text{ mm}$



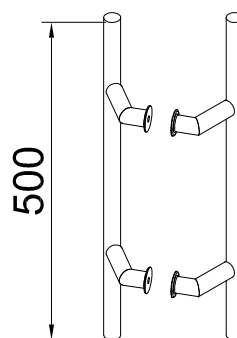
מק"ט	גוון	חומר	כמות באריזה
10800900	M.F	נירוסטה	50

תאור: ידית צינור מוסטת דו צדדי  
קוטר / גובה  $H=1000 \setminus \phi=32 \text{ mm}$



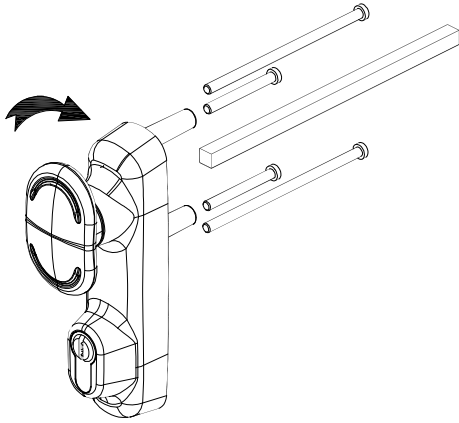
מק"ט	גוון	חומר	כמות באריזה
10800700	M.F	נירוסטה	50

תאור: ידית צינור מוסטת דו צדדי  
קוטר / גובה  $H=500 \setminus \phi=32 \text{ mm}$



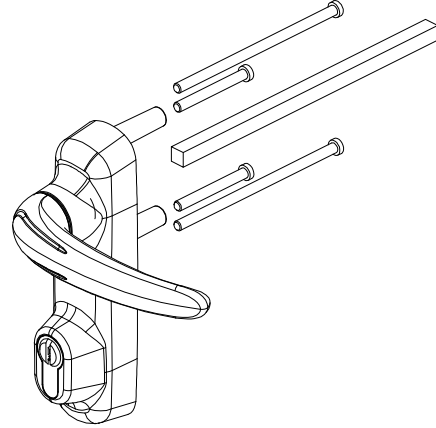
מק"ש	גוון	חומר	כמות באריזה
19202436	B	פלדה+זמ"ק+ניקל	1

תאור: ידית כפתור חיצונית עם מפתח לידיות בהלה OLTER



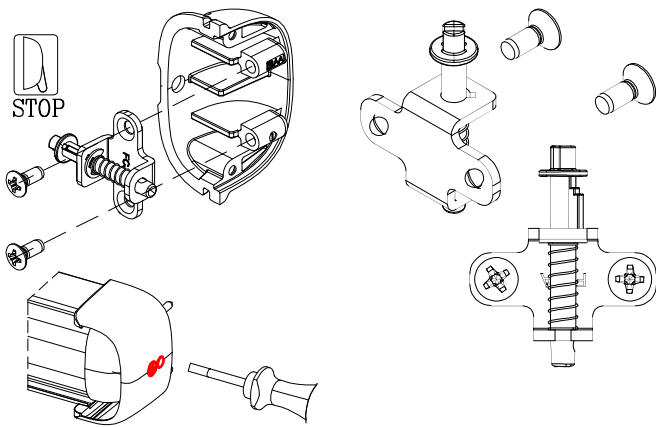
מק"ש	גוון	חומר	כמות באריזה
19202336	B	פלדה+זמ"ק+ניקל	1

תאור: ידית אחיזה חיצונית עם מפתח לידיות בהלה OLTER



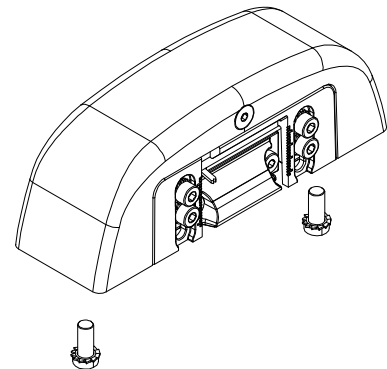
מק"ש	גוון	חומר	כמות באריזה
8250A	B	פלדה+זמ"ק+ניקל	1

תאור: מנמל לידית בהלה OLTER-PUSH BAR



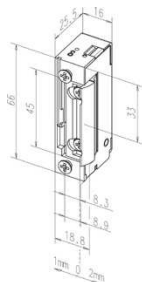
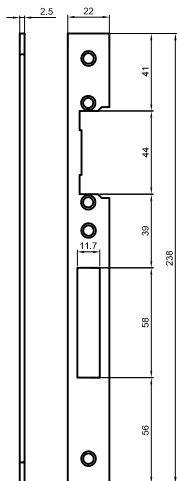
מק"ש	גוון	חומר	כמות באריזה
19202236	B	אלומיניום+זמ"ק נירוסטה	1

תאור: נגדי חשמלי + משבת לידית בהלה OLTER



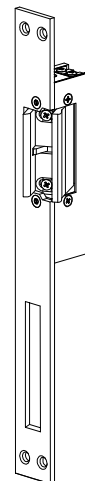
מק"ש	גוון	חומר	כמות באריזה
Art. IEA4	M.F	נירוסטה+זמ"ק	30

תאור: נגדי חשמלי עם משבת



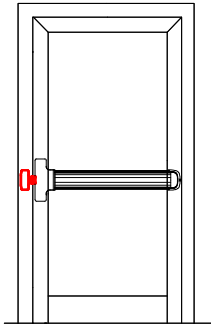
מק"ש	גוון	חומר	כמות באריזה
18200100	M.F	נירוסטה+זמ"ק	30

תאור: נגדי חשמלי עם משבת



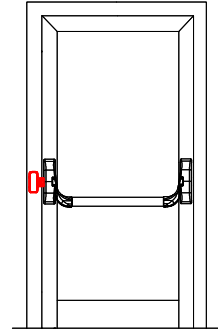
מק"ם	גוון	חומר	כמות באריזה
19201536	B	אלומיניום+זמ"ק נירוסטה	1

תאור: ידית בהלה OLTER-PUSH BAR לדלת חד כנפית  
נעילה בצד



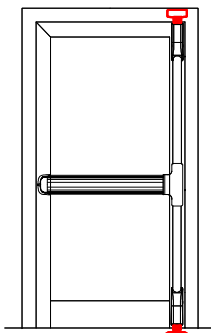
מק"ם	גוון	חומר	כמות באריזה
19201136	B	אלומיניום+זמ"ק נירוסטה	1

תאור: ידית בהלה OLTER לדלת חד כנפית  
נעילה בצד



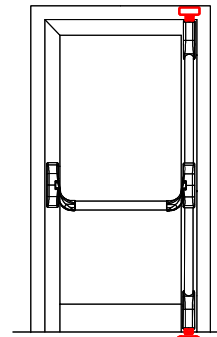
מק"ם	גוון	חומר	כמות באריזה
19201736	B	אלומיניום+זמ"ק נירוסטה	1

תאור: ידית בהלה OLTER-PUSH BAR לדלת חד כנפית  
נעילה עליונה ותחתונה



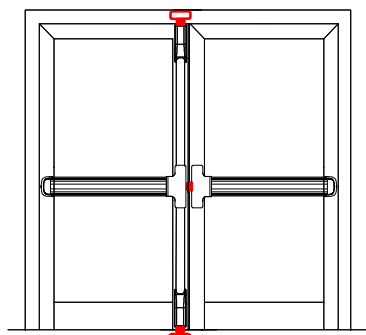
מק"ם	גוון	חומר	כמות באריזה
19201336	B	אלומיניום+זמ"ק נירוסטה	1

תאור: ידית בהלה OLTER לדלת חד כנפית  
נעילה עליונה ותחתונה



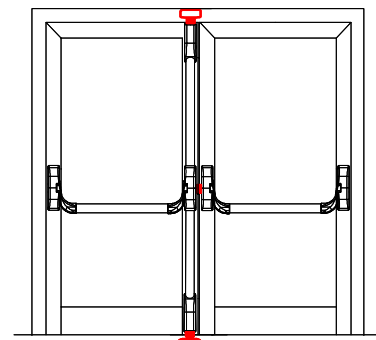
מק"ם	גוון	חומר	כמות באריזה
19201536 19201736	B	אלומיניום+זמ"ק נירוסטה	1

תאור: ידית בהלה OLTER-PUSH BAR לדלת דו כנפית  
כנף נעילה בצד + כנף שניה נעילה עליונה ותחתונה



מק"ם	גוון	חומר	כמות באריזה
19201136 19201336	B	אלומיניום+זמ"ק נירוסטה	1

תאור: ידית בהלה OLTER לדלת דו כנפית  
כנף נעילה בצד + כנף שניה נעילה עליונה ותחתונה



מק"ש	גוון	חומר	כמות באריזה
1 4P330 35 0 00 AS 1 59711 00 0	B	אלומיניום+זמ"ק נירוסטה	1

תאור: ידית בהלה PUSH BAR לדלת חד כנפי עם מנגנון נעילה סמוי נקודה 1 + מפתח \* המפתח מיועד לביטול/הפעלת ידית חצי קפיצית חיצונית

מק"ש	גוון	חומר	כמות באריזה
1 4P330 35 0 00 AS 1 59607 100C2	B	אלומיניום+זמ"ק נירוסטה	1

תאור: ידית בהלה לדלת חד כנפי עם מנגנון נעילה סמוי נקודה 1 + מפתח \* המפתח מיועד לביטול/הפעלת ידית חצי קפיצית חיצונית

מק"ש	גוון	חומר	כמות באריזה
1 43735 35 0 1 59711 00 0	B	אלומיניום+זמ"ק נירוסטה	1

תאור: ידית בהלה PUSH BAR לדלת חד כנפי עם מנגנון נעילה סמוי - 3 נקודות + מפתח \* המפתח מיועד לביטול/הפעלת ידית חצי קפיצית חיצונית

מק"ש	גוון	חומר	כמות באריזה
1 43735 35 0 1 59607 100C2	B	אלומיניום+זמ"ק נירוסטה	1

תאור: ידית בהלה לדלת חד כנפי עם מנגנון נעילה סמוי - 3 נקודות + מפתח \* המפתח מיועד לביטול/הפעלת ידית חצי קפיצית חיצונית

מק"ש	גוון	חומר	כמות באריזה
1 43735 35 0 1 59711 00 0 1 43295 30 0	B	אלומיניום+זמ"ק נירוסטה	1

תאור: ידית בהלה לדלת דו כנפית עם מנגנון נעילה סמוי - 3 נקודות + נגדי עם בריחים סמויים + מפתח \* המפתח מיועד לביטול/הפעלת ידית חצי קפיצית חיצונית

מק"ש	גוון	חומר	כמות באריזה
1 43735 35 0 1 59607 100C2 1 43295 30 0	B	אלומיניום+זמ"ק נירוסטה	1

תאור: ידית בהלה לדלת דו כנפית עם מנגנון נעילה סמוי - 3 נקודות + נגדי עם בריחים סמויים + מפתח \* המפתח מיועד לביטול/הפעלת ידית חצי קפיצית חיצונית

מק"ם	גוון	חומר
1 0Q310 18 0 12 SD	M.F	גוף פליז

תאור: צילינדר 80 מ"מ (40-40)

מק"ם	גוון	חומר
1 07085 77 0	M.F	

תאור: פין 8 עבור ידית בהלה

מק"ם	גוון	חומר
1 06463 31 0 12	M.F	נירוסטה

תאור: נגדי - מנגנון נעילה סמוי נקודה 1 - לידית בהלה

מק"ם	גוון	חומר	כמות באריזה
1 4P330 35 0 00 AS	M.F	נירוסטה+זמ"ק	1

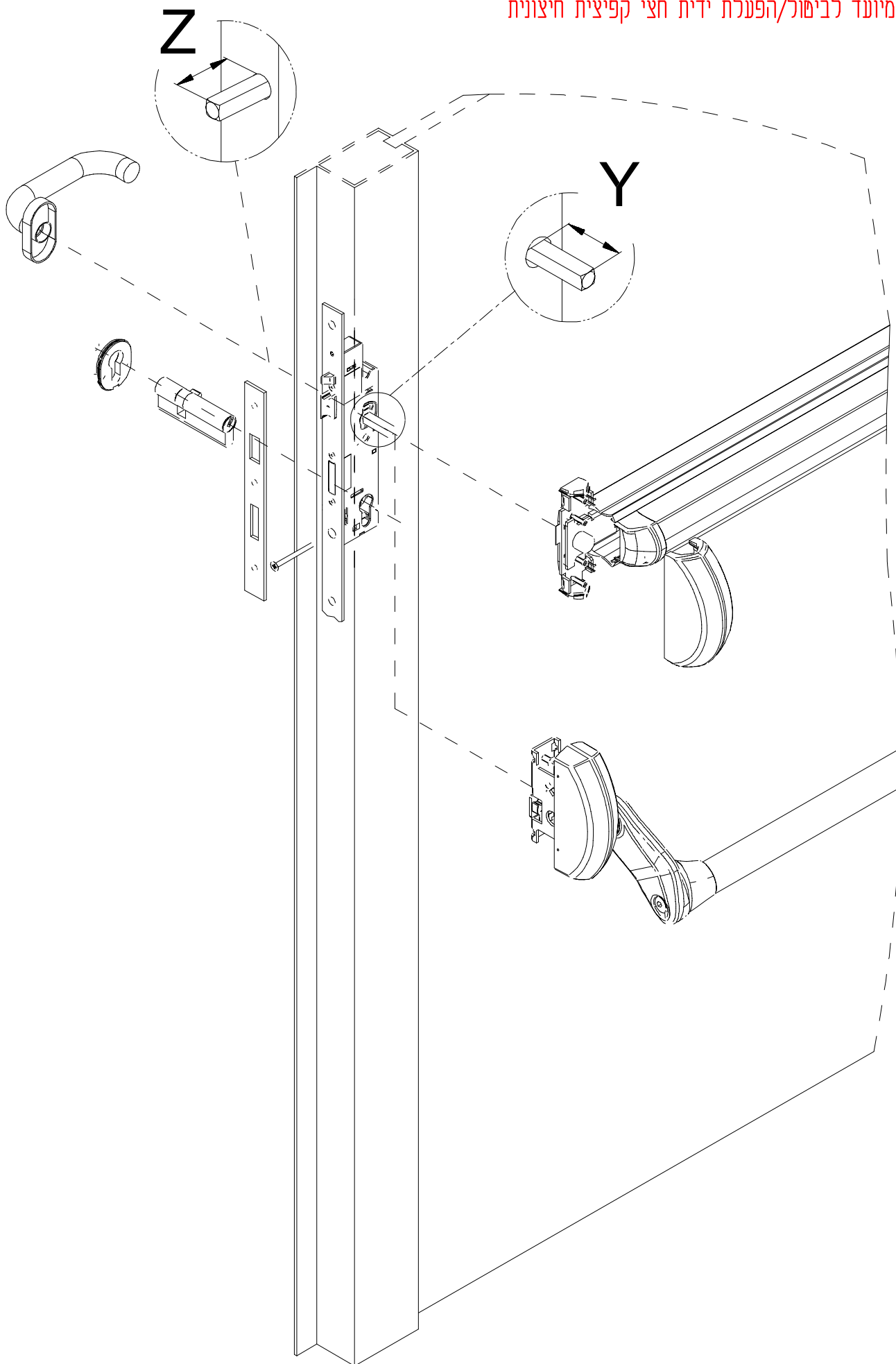
תאור: מנגנון נעילה סמוי נקודה 1 - לידית בהלה לדלת חד כנפי

**\* המפתח מיועד לביטול/הפעלת ידית חצי קפיצית חיצונית**

אפשרויות לבחירת ידית בהלה

מק"ם	גוון	חומר	מק"ם	גוון	חומר	מק"ם	גוון	חומר
1 59617 12 0	M.F	נירוסטה ניילון	1 59607 100C2	M.F	נירוסטה ניילון	1 59711 00 0	M.F	נירוסטה ניילון
תאור: ידית בהלה + צילינדר			תאור: ידית בהלה			תאור: ידית בהלה PUSH BAR		

\* המפתח מיועד לביטול/הפעלת ידית חצי קפיצית חיצונית



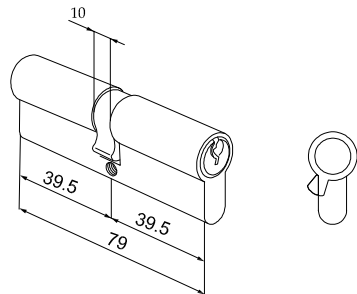
1.4

מנגנון נעילה סמוי - 3 נקודות- לידית בהלה

BS-49

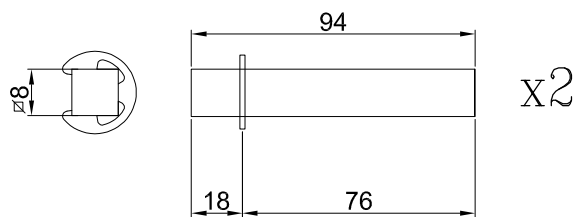
מק"ם	גוון	חומר
1 0Q310 18 0 12 SD	M.F	גוף פליז

תאור: צילינדר 80 מ"מ (40-40)



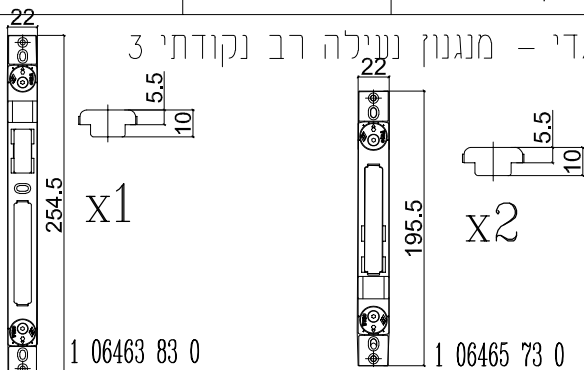
מק"ם	גוון	חומר
1 07085 77 0	M.F	

תאור: פין 8 עבור ידית בהלה



מק"ם	גוון	חומר
1 06463 83 0 / 1 06465 73 0	M.F	נירוסטה

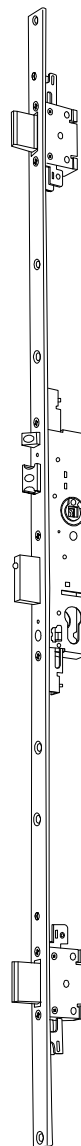
תאור: נגדי - מנגנון נעילה רב נקודתי 3



מק"ם	גוון	חומר	כמות באריזה
1 43735 35 0	M.F	נירוסטה+זמ"ק	1

תאור: מנגנון נעילה סמוי - 3 נקודות- לידית בהלה לדלת חד כנפי / דו כנפית

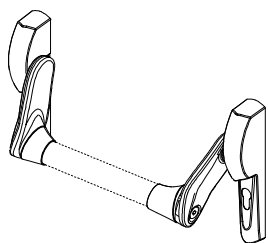
\* המפתח מיועד לביטול/הפעלת ידית חצי קפיצית חיצונית



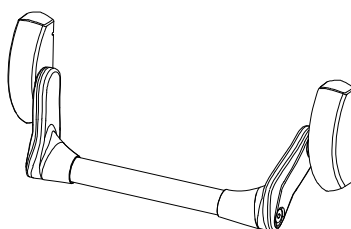
אפשרויות לבחירת ידית בהלה

מק"ם	גוון	חומר	מק"ם	גוון	חומר	מק"ם	גוון	חומר
1 59711 00 0	M.F	נירוסטה	1 59607 100C2	M.F	נירוסטה	1 59617 12 0	M.F	נירוסטה

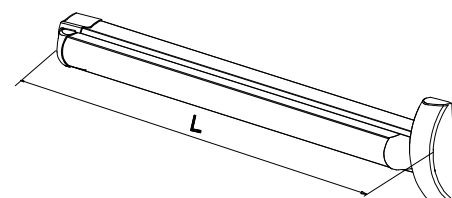
תאור: ידית בהלה + צילינדר



תאור: ידית בהלה



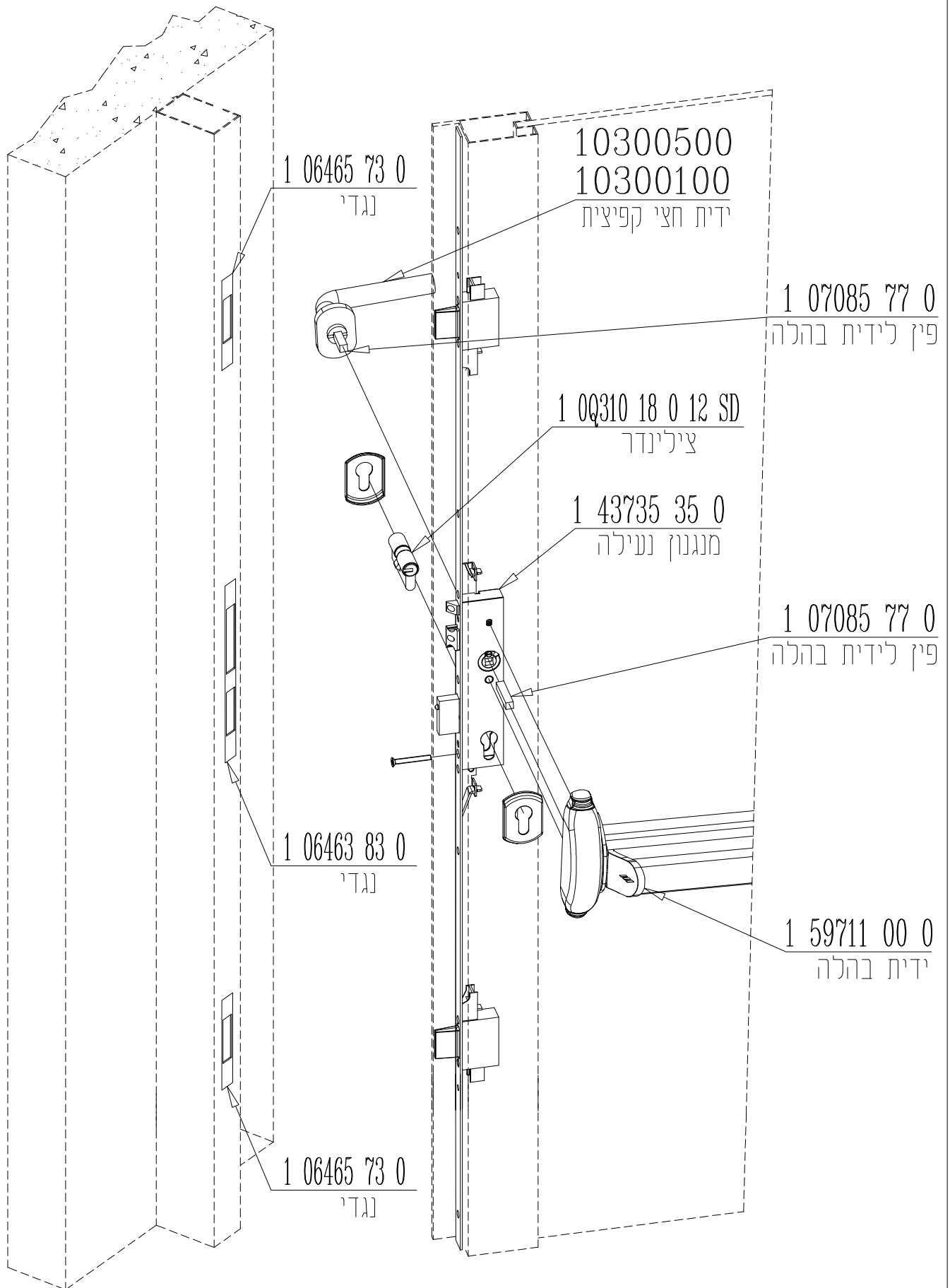
תאור: ידית בהלה PUSH BAR





מהדורה	תיאור	סדרה	בליסניה BLISANIA
1.4	הרכבת בדלת חד כנפי מנגנון נעילה סמוי - 3 נקודות- לידית בהלה מק"פ: 1 43735 35 0	BS-49	

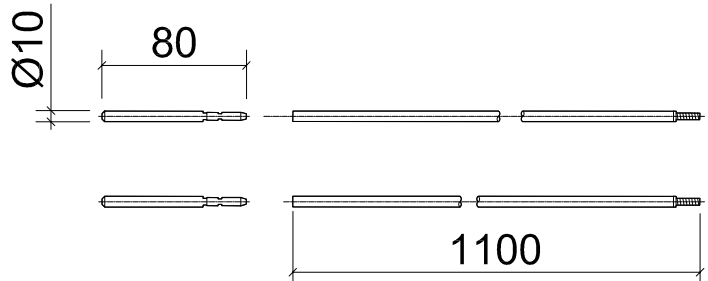
\* המפתח מיועד לביטחון/הפעלת ידית חצי קפיצית חיצונית



מהדורה	תיאור	סדרה	
1.4	נגדי לכנף שניה למנגנון נעילה סמוי - 3 נקודות- לידית בהלה	BS-49	

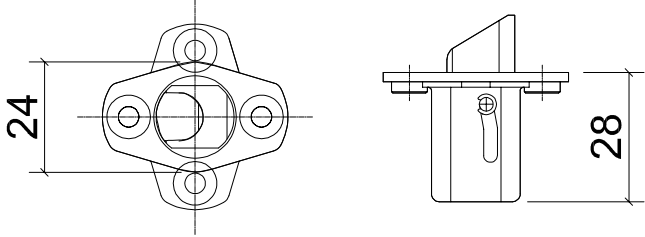
מק"ש	גוון	חומר
1 07088 03 0	M.F	

תאור: מאריך לברייח



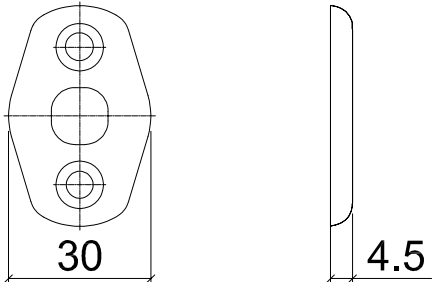
מק"ש	גוון	חומר
1 07089 52 0	M.F	פלדה

תאור: נקודת נעילה עליונה כולל נגדי לברייח



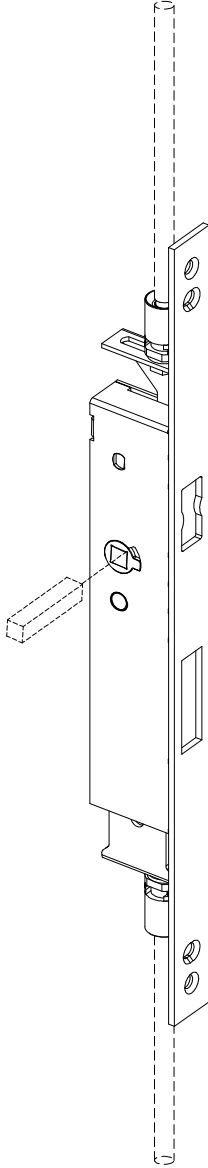
מק"ש	גוון	חומר
1 06142 85 0	M.F	

תאור: נגדי תחתון- לברייח



מק"ש	גוון	חומר	כמות באריזה
1 43295 30 0	M.F	נירוסטה+זמ"ק	1

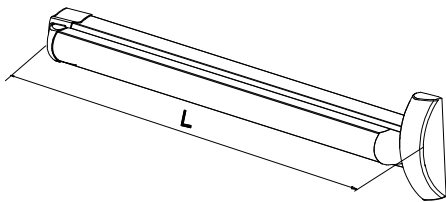
תאור: נגדי לכנף שניה למנגנון נעילה סמוי - 3 נקודות- לידית בהלה



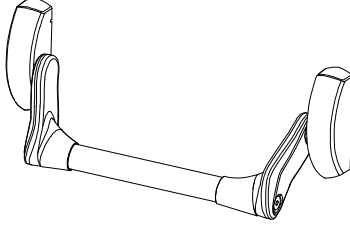
אפשריות לבחירת ידית בהלה

מק"ש	גוון	חומר	מק"ש	גוון	חומר	מק"ש	גוון	חומר
1 59711 00 0	M.F	נירוסטה ניילון	1 59607 100C2	M.F	נירוסטה ניילון	1 59617 12 0	M.F	נירוסטה ניילון

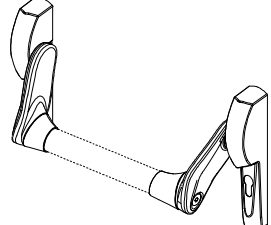
תאור: ידית בהלה PUSH BAR

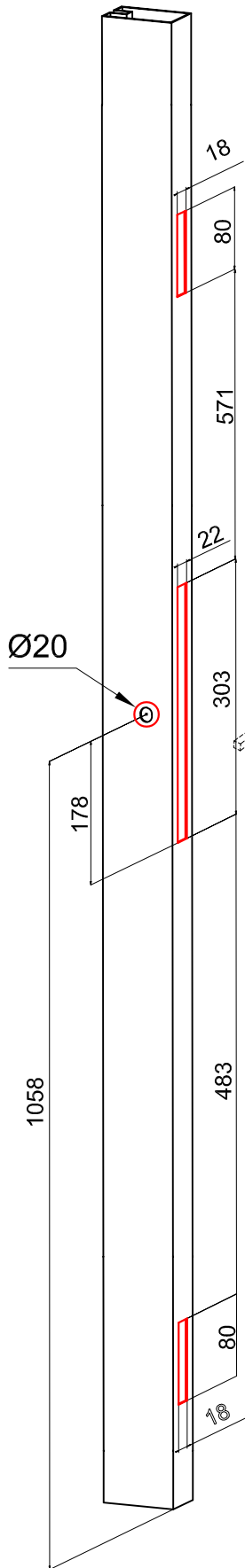


תאור: ידית בהלה



תאור: ידית בהלה + צילינדר





728

693

483

80

18

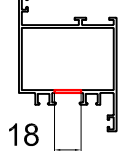
571

303

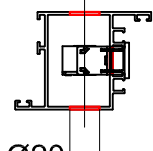
178

Ø20

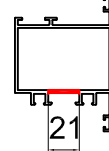
הרכבת נגדיים כנף שנייה



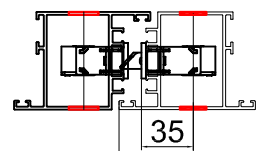
מבט צד כנף שנייה




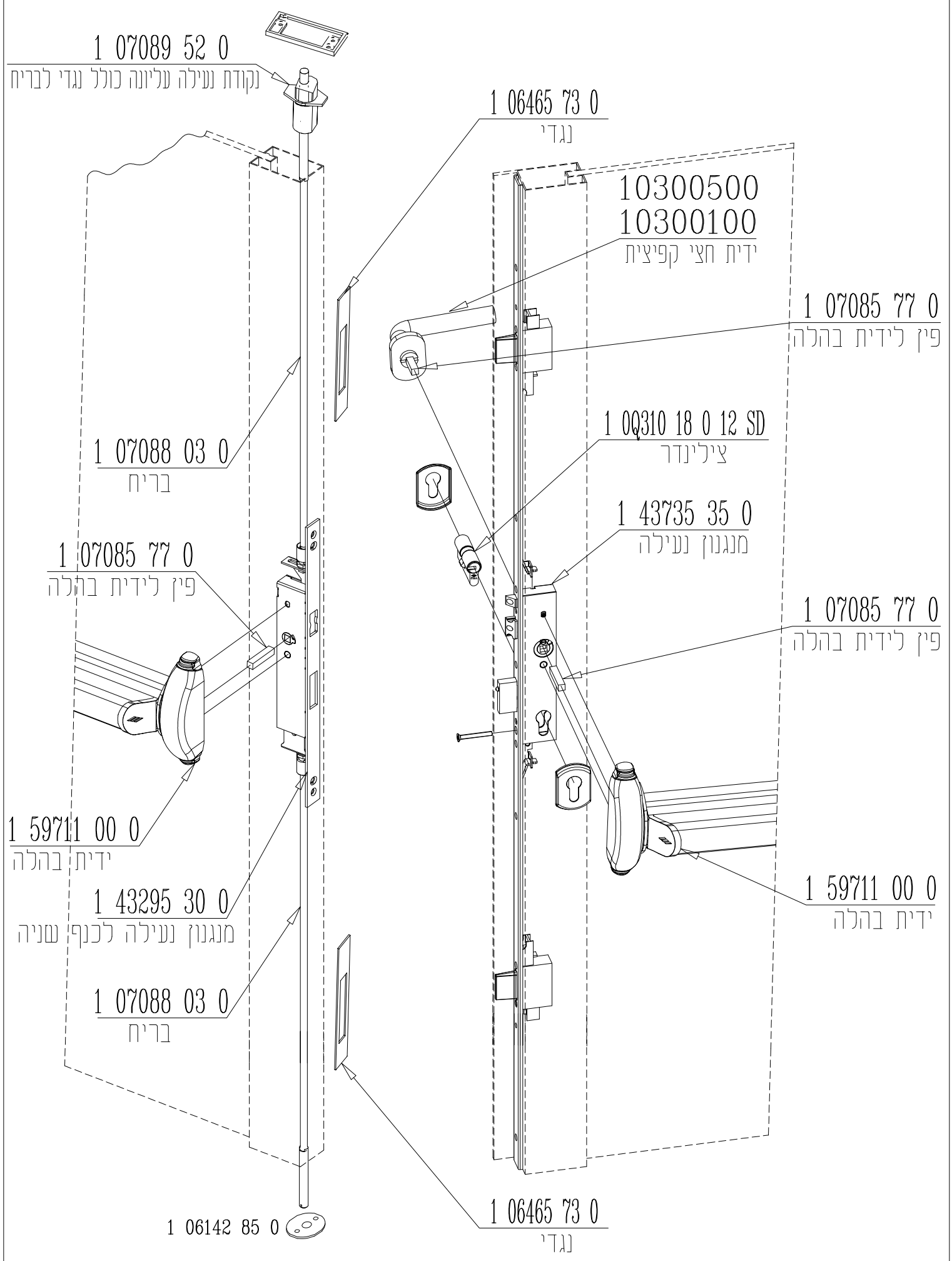
פינויים בכנף עבור המנגנון



מבט צד לכנף כולל המנגנון

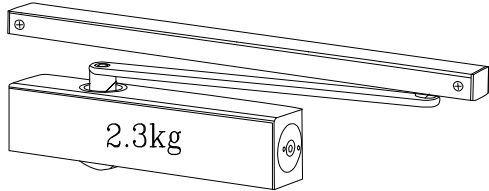


מהדורה	תיאור	סדרה	 <b>בליסניה</b> <b>BLISANIA</b>
1.4	הרכבת נגדי לכנף שניה למגנון נעילה סמ"י - 3 נקודות- לידית בהלה מק"פ: 1 43735 35 0	BS-49	



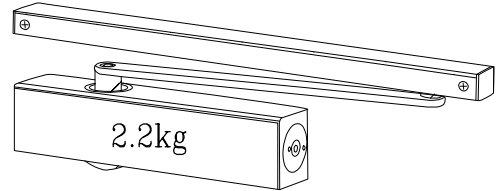
מק"ש	גוון	חומר	כמות באריזה
1 D5210 03 0 97	B/W	אלומיניום+זמ"ק	1

תאור: מחזיר דלת פתיחה פנימה/החוצה עליון עם זרוע החלקה כולל בולם רוחב כנף\משקל כנף: W=80KG\L=1100 mm



מק"ש	גוון	חומר	כמות באריזה
1 D5200 03 0 97	B/W	אלומיניום+זמ"ק	1

תאור: מחזיר דלת פתיחה פנימה/החוצה עליון עם זרוע החלקה רוחב כנף\משקל כנף: W=80KG\L=1100 mm



מק"ש	גוון	חומר	כמות באריזה
1 D5210 03 0 97	B/W	אלומיניום+זמ"ק	1

תאור: זרוע החלקה עבור מק"שים 1 D5210 03 0 97



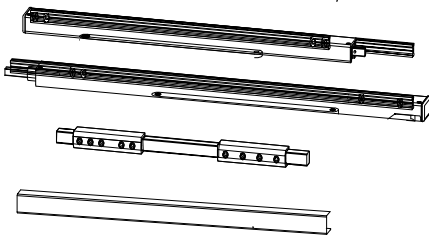
מק"ש	גוון	חומר	כמות באריזה
1 D5200 03 0 97	B/W	אלומיניום+זמ"ק	1

תאור: זרוע החלקה עבור מק"שים 1 D5200 03 0 97



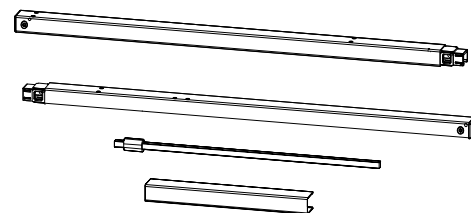
מק"ש	גוון	חומר	כמות באריזה
1 D5200 03 0 97 / 1 D5210 03 0 97	B/W	אלומיניום+זמ"ק	1

תאור: מתאם סגירה לכנף שניה עם מחזיר שמן-דלת דחיפה מק"שים 1 D5200 03 0 97 / 1 D5210 03 0 97



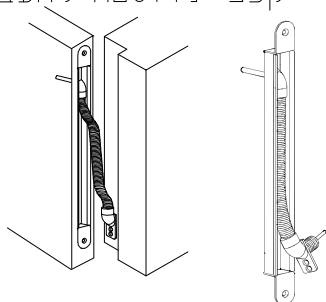
מק"ש	גוון	חומר	כמות באריזה
1 D5200 03 0 97 / 1 D5210 03 0 97	B/W	אלומיניום+זמ"ק	1

תאור: מתאם סגירה לכנף שניה עם מחזיר שמן-דלת משיכה מק"שים 1 D5200 03 0 97 / 1 D5210 03 0 97



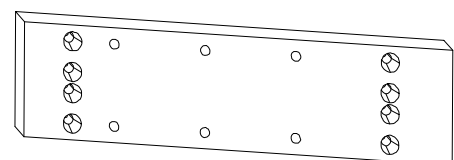
מק"ש	גוון	חומר	כמות באריזה
8594C	M.F	נירוסטה	1

תאור: שרשורי קפצי נירוסטה להעברת מתח



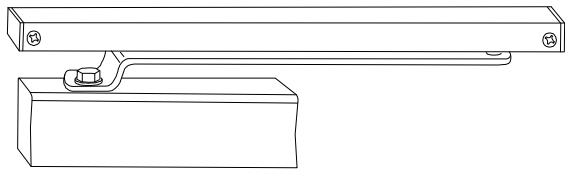
מק"ש	גוון	חומר	כמות באריזה
1 D5200 03 0 97 / 1 D5210 03 0 97	M.F	אלומיניום	1

תאור: פלטה לתמיכה עבור למחזיר שמן מק"שים 1 D5200 03 0 97 / 1 D5210 03 0 97



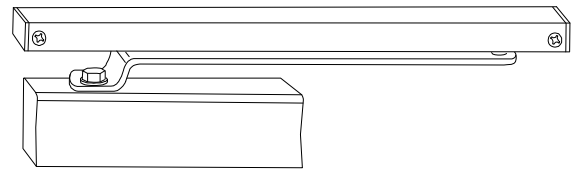
מק"ש	גוון	חומר	כמות באריזה
19100412	B/W	אלומיניום+זמ"ק	1

תאור: מחזיר דלת פתיחה החוצה זרוע החלקה רוחב כנף\משקל כנף:  $W=100KG \setminus L=1250 \text{ mm}$



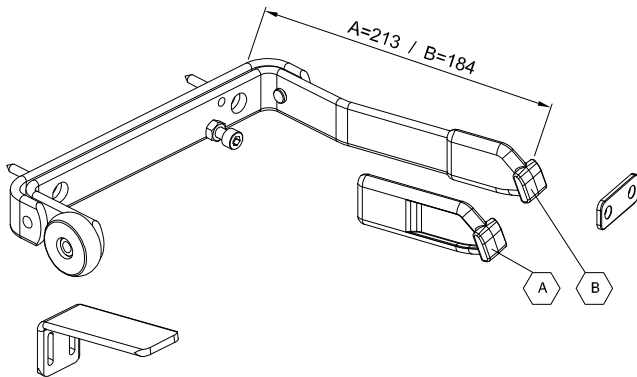
מק"ש	גוון	חומר	כמות באריזה
19100312	B/W	אלומיניום+זמ"ק	1

תאור: מחזיר דלת פתיחה פנימה זרוע החלקה רוחב כנף\משקל כנף:  $W=100KG \setminus L=1250 \text{ mm}$



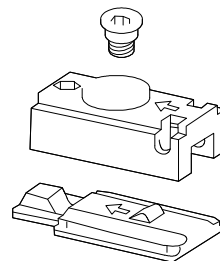
מק"ש	גוון	חומר	כמות באריזה
8545	B/W	אלומיניום+זמ"ק	1

תאור: מתאם סגירה לכנף שניה עם מחזיר שמן



מק"ש	גוון	חומר	כמות באריזה
1 07210 00 0	M.F	אלומיניום+זמ"ק	1

תאור: אביזר בולם למחזיר שמן מק"שים 19100312 / 19100412



מק"ש	גוון	חומר	כמות באריזה

תאור:

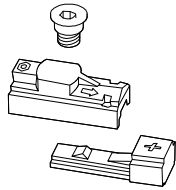
מק"ש	גוון	חומר	כמות באריזה
13301200	M.F	זמ"ק	1

תאור: בולם כנף דלת פתיחה.



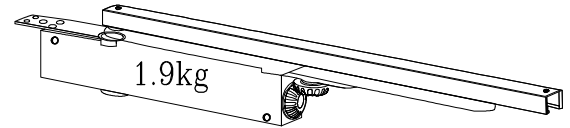
מק"ש	גוון	חומר	כמות באריזה
1 07209 00 0	M.F	אלומיניום+זמ"ק	1

תאור: אביזר בולם למחזיר שמן סמוי



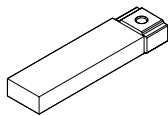
מק"ש	גוון	חומר	כמות באריזה
1 D8200 03 0 97	B/W	אלומיניום+זמ"ק	1

תאור: מחזיר שמן סמוי  
רוחב כנף\משקל כנף: W=80KG\L=1100 mm



מק"ש	גוון	חומר	כמות באריזה
1 07209 01 0	M.F	זמ"ק	1

תאור: אביזר בולם למחזיר שמן



מק"ש	גוון	חומר	כמות באריזה
1 07209 20 0 97	B/W	אלומיניום+זמ"ק	1

תאור: זרוע החלקה עבור  
מק"שים 1 D8200 03 0 97



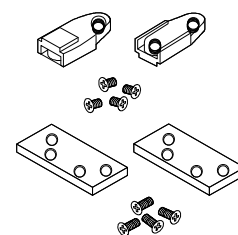
מק"ש	גוון	חומר	כמות באריזה
1 07209 21 0	M.F	אלומיניום+זמ"ק	1

תאור: מגן אש למחזיר שמן סמוי

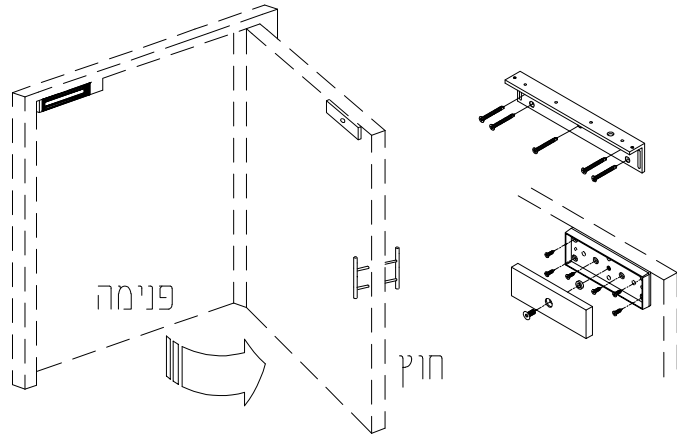


מק"ש	גוון	חומר	כמות באריזה
1 07209 25 0	B/W	אלומיניום+זמ"ק	1

תאור: סט מתאמים למשקוף דלת אלומיניום

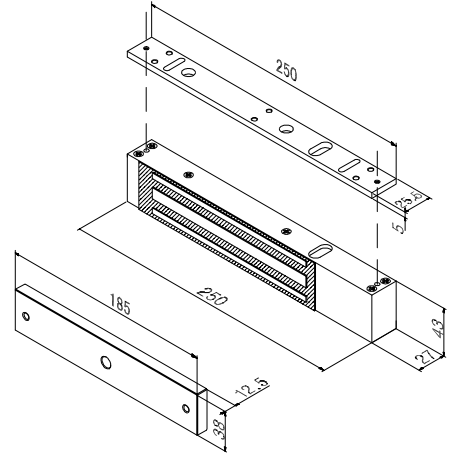


אביזרי חיבור אלקטרומוגנט לפי סוג פתיחה

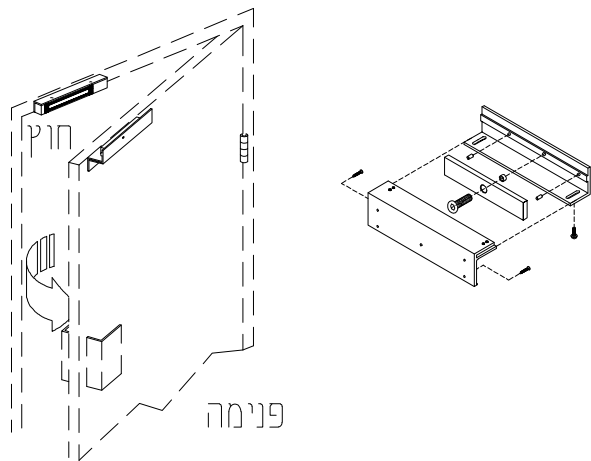


מק"ש	גוון	חומר	כמות באריזה
	M.F		1

תאור: אלקטרומוגנט 500 ק"ג

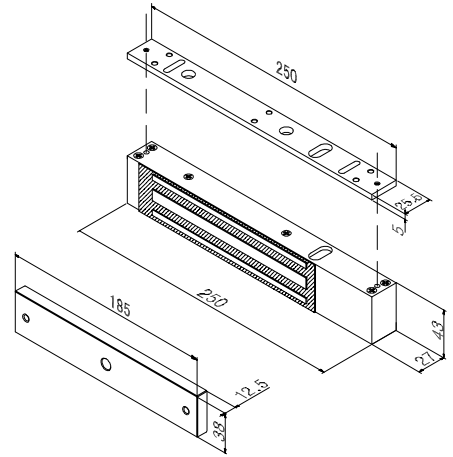


אביזרי חיבור אלקטרומוגנט לפי סוג פתיחה



מק"ש	גוון	חומר	כמות באריזה
	M.F		1

תאור: אלקטרומוגנט 300 ק"ג

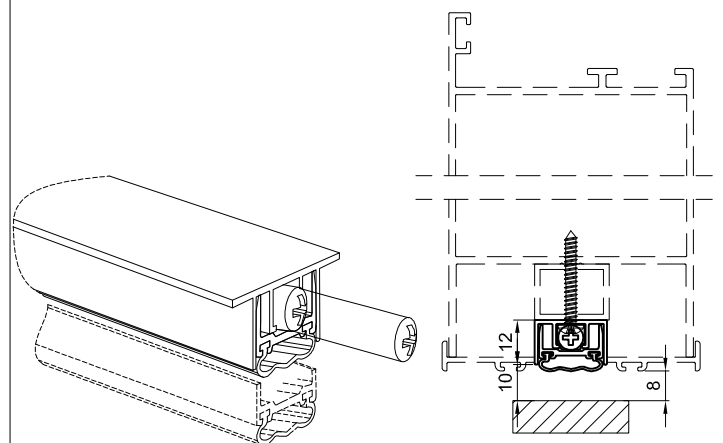


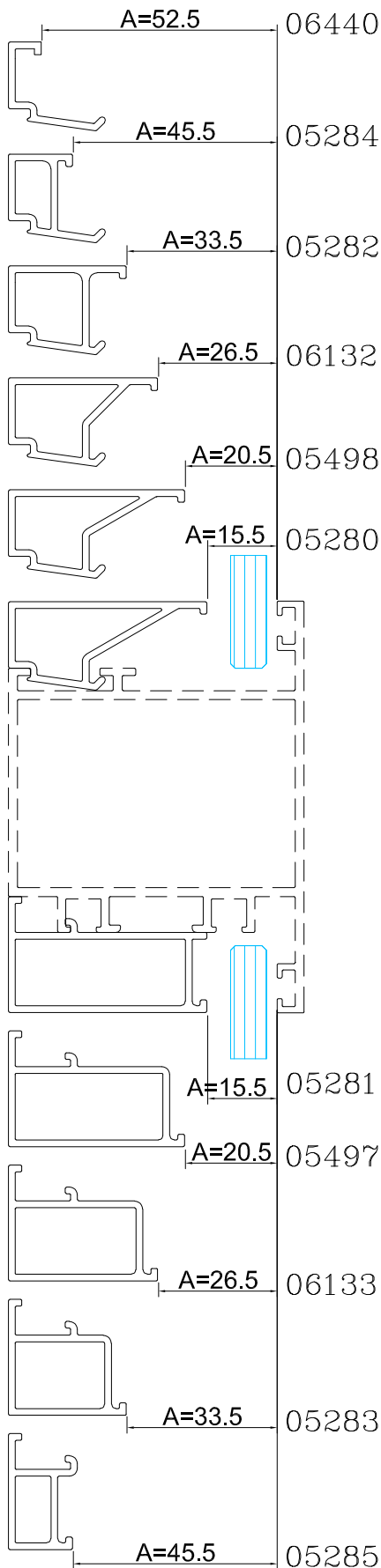
מק"ש	גוון	חומר	כמות באריזה
------	------	------	-------------






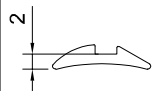
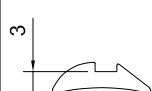
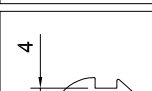


תאור:

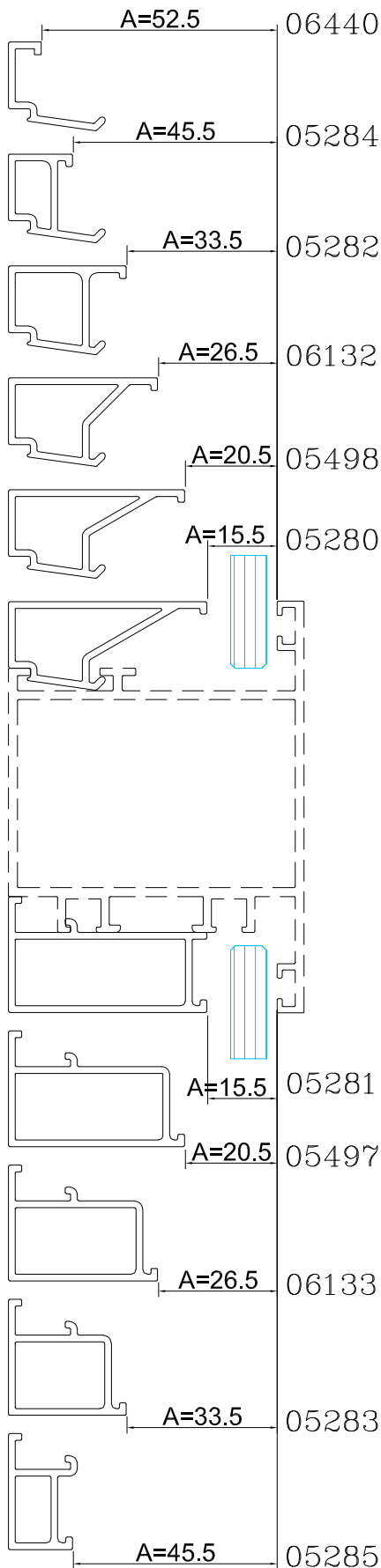
מק"ש	גוון	חומר	כמות באריזה
19907400	M.F	נירוסטה	1




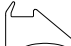
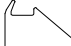


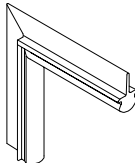
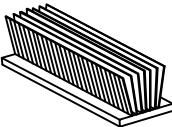
תאור: סף דלת סמוי מלסקופי





	מק"ט	גוון	חומר	כמות באריזה מ"א
	24100536	B	E.P.D.M	400
תאור: אטם זיגוג חוץ - טריקה לעובי 2.5 מ"מ				
	מק"ט	גוון	חומר	כמות באריזה מ"א
	24100636	B	E.P.D.M	300
תאור: אטם זיגוג חוץ - טריקה לעובי 3.5 מ"מ				
	מק"ט	גוון	חומר	כמות באריזה מ"א
	711231000	B	E.P.D.M	200
תאור: אטם זיגוג חוץ - טריקה לעובי 2.5 מ"מ				
	מק"ט	גוון	חומר	כמות באריזה מ"א
	711231800	B	E.P.D.M	150
תאור: אטם זיגוג חוץ - טריקה לעובי 3.5 מ"מ				
	מק"ט	גוון	חומר	כמות באריזה מ"א
	711228701	B	E.P.D.M	100
תאור: אטם זיגוג חוץ - טריקה לעובי 5.5 מ"מ				
	מק"ט	גוון	חומר	כמות באריזה מ"א
	24100136	B	E.P.D.M	400
תאור: אטם זיגוג פנימי - דחיפה עובי 2 מ"מ				
	מק"ט	גוון	חומר	כמות באריזה מ"א
	24100236	B	E.P.D.M	300
תאור: אטם זיגוג פנימי - דחיפה עובי 3 מ"מ				
	מק"ט	גוון	חומר	כמות באריזה מ"א
	24101036	B	E.P.D.M	200
תאור: אטם זיגוג פנימי - דחיפה עובי 4 מ"מ				
	מק"ט	גוון	חומר	כמות באריזה מ"א
	24100336	B	E.P.D.M	200
תאור: אטם זיגוג פנימי - דחיפה עובי 5 מ"מ				
	מק"ט	גוון	חומר	כמות באריזה מ"א
	24101136	B	E.P.D.M	150
תאור: אטם זיגוג פנימי - דחיפה עובי 6 מ"מ				



	מק"ט	גוון	חומר	כמות באריזה מ"א
	711231100	B	E.P.D.M	200
תאור: אטם זיגוג פנימי - דחיפה עובי 2 מ"מ				
	מק"ט	גוון	חומר	כמות באריזה מ"א
	711233100	B	E.P.D.M	250
תאור: אטם זיגוג פנימי - דחיפה עובי 3 מ"מ				
	מק"ט	גוון	חומר	כמות באריזה מ"א
	711231900	B	E.P.D.M	350
תאור: אטם זיגוג פנימי - דחיפה עובי 4 מ"מ				
	מק"ט	גוון	חומר	כמות באריזה מ"א
	711233200	B	E.P.D.M	200
תאור: אטם זיגוג פנימי - דחיפה עובי 5 מ"מ				
	מק"ט	גוון	חומר	כמות באריזה מ"א
	711233300	B	E.P.D.M	200
תאור: אטם זיגוג פנימי - דחיפה עובי 6 מ"מ				
	מק"ט	גוון	חומר	כמות באריזה מ"א
	711228301	B	E.P.D.M	200
תאור: אטם זיגוג משקוף כנף לדלת לעובי 5 מ"מ				
	מק"ט	גוון	חומר	כמות באריזה מ"א
	711228001	B	E.P.D.M	100
תאור: אטם זיגוג מרכזי לדלת				
	מק"ט	גוון	חומר	כמות באריזה מ"א
	711181200	B	E.P.D.M	1
תאור: פינה יצוקה לאטם מק"ט 7112280				
	מק"ט	גוון	חומר	כמות באריזה מ"א
	711250437	B	סיבים סינטטיים	200
תאור: מברשת פנימית במשקוף CF 48x1200				